

Bitte per Fax an: 02541 9714620

Bestellung

Unverbindliches Angebot

Kundennummer (falls vorhanden)	Geburtsdatum
Firma	
Nachname, Vorname	Straße und Nr.
PLZ	Ort
Telefon (für Rückfragen)	E-Mail (für Auftragsbestätigung)

Ihre abweichende Lieferadresse

Firma	Abteilung
Nachname, Vorname	Straße und Nr.
PLZ	Ort

Mein Zahlungswunsch (bitte ankreuzen)

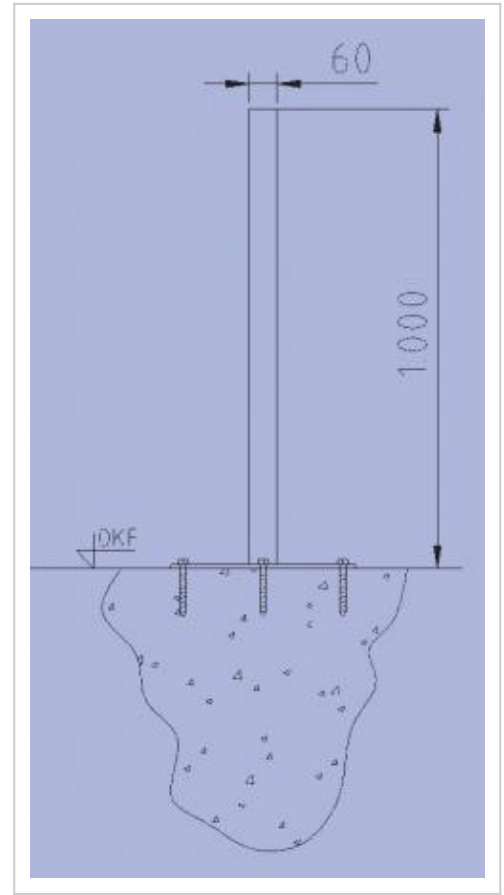
Kauf auf Rechnung für Geschäftskunden Vorkasse (2% Rabatt)

Nur ausfüllen bei Lastschrift/SEPA

IBAN	BIC
Kontonummer	Bankleitzahl
Ihre Bank	Kontoinhaber

Befestigungsposten zum Aufschrauben

Feuerverzinkt oder verzinkt und pulverbeschichtet in RAL/DB.



Menge	Artikelnr. RE-7201-03FV	Varietenauswahl Farbe: feuerverzinkt
-------	----------------------------	---

Datum

Unterschrift

Ich bestelle zu den Liefer- und Zahlungsbedingungen mit vierzehntägigem Widerrufsrecht. Versandkosten in Höhe von 7,90 € inkl. Mehrwertsteuer. Ab einem Bestellwert von 50,00 € ist die Lieferung versandkostenfrei (Versand innerhalb Deutschland). Es gelten die Allgemeinen Geschäftsbedingungen einsehbar in unseren Shop. Sie können der Nutzung Ihrer Daten jederzeit telefonisch, schriftlich, per Brief oder per E-Mail widersprechen