

Bitte per Fax an: 02541 9714620

Bestellung

Unverbindliches Angebot

Kundennummer (falls vorhanden)	Geburtsdatum
Firma	
Nachname, Vorname	Straße und Nr.
PLZ	Ort
Telefon (für Rückfragen)	E-Mail (für Auftragsbestätigung)

Ihre abweichende Lieferadresse

Firma	Abteilung
Nachname, Vorname	Straße und Nr.
PLZ	Ort

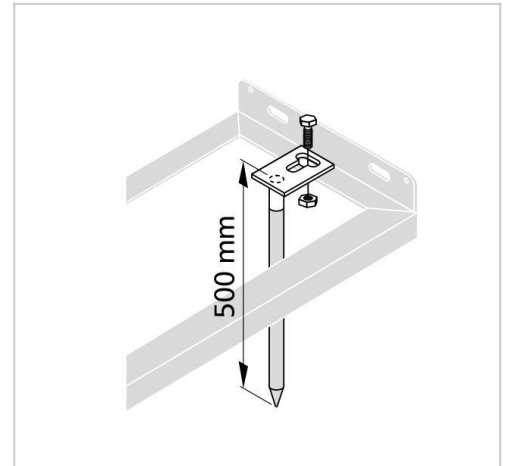
Mein Zahlungswunsch (bitte ankreuzen)

Kauf auf Rechnung für Geschäftskunden  Vorkasse (2% Rabatt)

Nur ausfüllen bei Lastschrift/SEPA

IBAN	BIC
Kontonummer	Bankleitzahl
Ihre Bank	Kontoinhaber

## Bodenmontage-Winkel + Bodenanker



Menge	Artikelnr. WS-105000002-105000003	Variantenauswahl
-------	--------------------------------------	------------------

\_\_\_\_\_  
Datum

\_\_\_\_\_  
Unterschrift

Ich bestelle zu den Liefer- und Zahlungsbedingungen mit vierzehntägigem Widerrufsrecht. Versandkosten in Höhe von 7,90 € inkl. Mehrwertsteuer. Ab einem Bestellwert von 50,00 € ist die Lieferung versandkostenfrei (Versand innerhalb Deutschland). Es gelten die Allgemeinen Geschäftsbedingungen einsehbar in unseren Shop. Sie können der Nutzung Ihrer Daten jederzeit telefonisch, schriftlich, per Brief oder per E-Mail widersprechen