

Outdoor Fitnessgerät Plus Kraftstation

Outdoor Fitnessgeräte für den eigenen Fitnesspark.

Artikelnummer BE-JSA010N



Produktbeschreibung

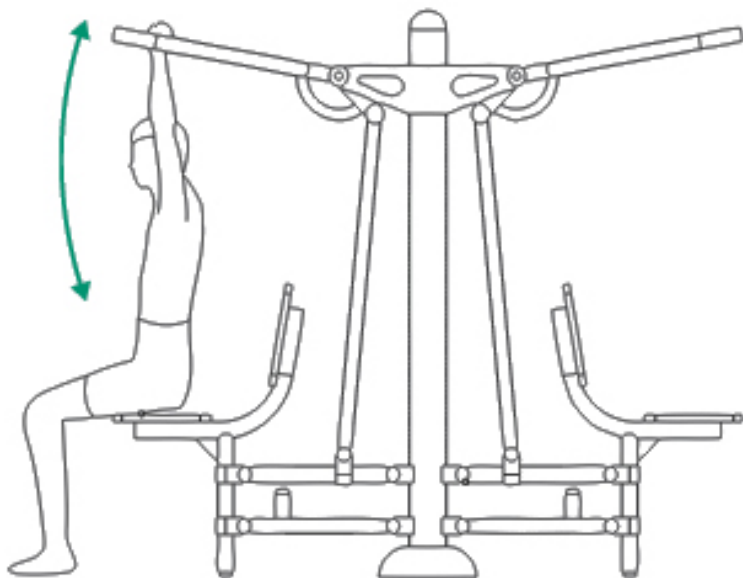
Das Outdoor Fitnessgerät Plus Kraftstation kann von zwei Personen genutzt werden. Dabei werden besonders Rücken- und Nackenmuskulatur sowie Bizeps trainiert. Aufgrund der hochwertigen und robusten Materialien und der guten Verarbeitung ist das Fitnessgerät resistent gegen Korrosion und Verschleiß durch Vandalismus.

Auf Anfrage stellen wir Ihnen als Planungsbüro gerne die entsprechende **DWG Datei** zu diesem Produkt zur Verfügung!

Zertifiziert:

Das Outdoor Fitnessgerät entspricht den Bestimmungen der EN 16630 - Standortgebundene Fitnessgeräte im Außenbereich.

Bedienung: In sitzender Position werden die Handgriffe mit beiden Händen gefasst. Mit voller Kraft werden die Griffe auf Brusthöhe gezogen, die Rückwärtsbewegung erfolgt langsam.



Trainierte Muskelgruppen: Das Outdoor Fitnessgerät trainiert besonders die Rücken- und Nackenmuskulatur sowie den Bizeps.

Weitere Eigenschaften:

- **Zielgruppe:** Sportliche Nutzer
- **Altersgruppe:** ab 14 Jahren
- **Anzahl Personen:** 2 Personen

Aufbau und Anlieferung: Das Outdoor Fitnessgerät Plus Kraftstation wird Ihnen vormontiert geliefert. Die Lieferung per Spedition erfolgt frei Ladekante ohne Entladen. Hilfestellung vor Ort notwendig.

Produkteigenschaften

Material Stahl / Metall
Personen für bis zu 2 Personen
Muskulatur Nacken, Rücken

Produktmerkmale

- **zertifiziert nach DIN EN 16630** für Personen ab 14 Jahren mit einer Körpergröße von min. 140 cm
- **Benutzung von bis zu 2 Personen gleichzeitig**
- **Ideal für alle Altersklassen, auch für Senioren geeignet**
- **Verwendung von hochwertigem Edelstahl für einen dauerhaften Einsatz im Außenbereich**
- **Sie können das Gerät wahlweise aufdübeln oder einbetonieren - der Bodenanker ist im Lieferumfang enthalten**

Technische Daten

Kunststoffteile Polyethylen
Metallteile verzinkt und pulverbeschichtet
Befestigungsmaterial Edelstahl
Länge ca. 2030 mm
Breite ca. 870 mm
Höhe ca. 1960 mm
Gewicht ca. 118 kg
Fallhöhe ca. 490 mm
Montagezeit ca. 2 Stunden
Bodenbefestigung aufdübeln oder einbetonieren (Bodenanker enthalten)



Sie planen einen kompletten Fitnesspark mit einer größeren Anzahl an Geräten? Profitieren Sie von unserem umfassenden Service:

1. **Beratung:** Wir unterstützen Sie bei der Ermittlung der Zielgruppe, der passenden Produkte und beraten Sie hinsichtlich der Sicherheitsanforderungen.
2. **Planung:** Wir planen Ihr Projekt - von der Auswahl der Geräte, über die Visualisierung Ihres Parks bis hin zur Erarbeitung eines Zeitplans für die Umsetzung.
3. **Sonderkonditionen:** Gerne erstellen wir Ihnen einen Komplettpreis für Ihren Fitnesspark mit attraktiven Sonderkonditionen.
4. **Lieferung:** Wir liefern Ihnen die Geräte komplett montiert per Spedition frei Ladekante. Auf Wunsch können Sie unseren Montageservice in Anspruch nehmen!
5. **Montage:** Alle unsere Geräte lassen sich aufschrauben und einbetonieren. Eine Montageanleitung erhalten Sie nach der Bestellung. Auf Wunsch kann auch ein Montageteam die Installation der Geräte übernehmen.
6. **Wartung:** Ein Wartungsplan zur eigenständigen Kontrolle ist im Lieferumfang enthalten. Auf Wunsch kann dies auch von unserem Team übernommen werden.

Weitere Bilder

