

Sitzbank NeoBarcino aus Recycling-Kunststoff

Entdecken Sie die klassisch und dennoch elegant geformte Parkbank für 3 Personen aus Recycling-Kunststoff. Minimaler Wartungsaufwand und nachhaltige Produktion.

Artikelnummer BE-UM304NPRH



Produktbeschreibung

Bei dieser Sitzbank ist die Belattung aus Recycling-Kunststoff und bietet in Kombination mit dem gusseisernen Gestell eine nachhaltig produzierte Version unserer beliebten Holz-Parkbank NeoBarcino an.

Dank der Verwendung eines besonderen Kunststoffs mit holzähnlicher Optik und Haptik bieten Sitzfläche und Rückenlehne ein angenehmes Sitzgefühl und sind dabei praktisch wartungsfrei.

Das Design der Sitzbank NeoBarcino orientiert sich an der Form klassischer Parkbänke, die durch den dynamischen Schwung der Armlehnen und Füße eine moderne Eleganz gewinnt.

Das Gestell der Sitzbank ist aus duktilem Gusseisen gefertigt, welches stahl-ähnliche mechanische Eigenschaften aufweist. Dank des enthaltenen Kugelgraphits ist es deutlich robuster und stabiler als andere Gusseisen.

In einem vier-schrittigen Verfahren wird das Gestell vor Korrosion geschützt und somit für den dauerhaften Einsatz im Außenbereich vorbereitet. Vorbereitend wird das Metall durch Sandstrahlung mechanisch auch von kleinsten Korrosions-Spuren gereinigt. Anschließend wird es zunächst in einem kathodischen Tauchbad behandelt (Kataphorese) und dann mit einer zinkreichen Epoxyd-Grundierung pulverbeschichtet. Zum Abschluss erhält es eine Pulverbeschichtung auf Polyester-Basis in Vintage-metallic-Grau mit Hammerschlag-Effekt.

Für die Sitzfläche und die Rückenlehne werden Kunststoff-Reste in einem speziellen Verfahren zu einem neuen Polymer-Werkstoff recycelt. So entsteht ressourcen-sparend ein neues Material, das wiederum sehr gut zur Wiederverwertung geeignet ist.

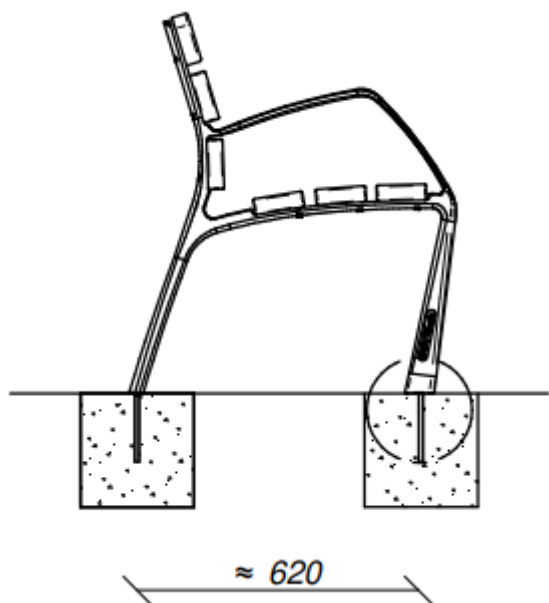
Mit dem Recycling-Kunststoff, welcher für die Belattung verwendet wird, entfallen die üblichen Probleme von Holzmöbeln wie Verwitterung, Aufquellen, Riss- und Splitterbildung sowie Befall durch Schädlinge. Die Sitzbank ist in höchstem Maße witterungsresistent.

Die Parkbank NeoBarcino aus Recycling-Kunststoff ist ideal geeignet für den Marktplatz, die Parkanlage oder die Fußgängerzone. Aber auch im Außenbereich einer Gastronomie oder in einem repräsentativen Eingangsbereich lassen sich mit diesem Stadtmöbeln optische Akzente setzen. Mit einer Breite von 1,80 m bietet die Parkbank bequem Platz für drei Personen.

Bodenbefestigung:

Das Metall-Gestell ist dazu vorbereitet, am Boden verschraubt zu werden. Wir empfehlen hierzu im Allgemeinen M10 Schrauben. Je nach Verwendungszweck und Bodenbeschaffenheit können andere Schraubenstärken erforderlich werden. Die Schrauben zur Bodenbefestigung sind NICHT im Lieferumfang enthalten.

Die folgende Grafik zeigt die Verankerung in einem Beton-Fundament.



Aufbau und Lieferung:

Wir liefern Ihnen die Parkbank NeoBarcino komplett montiert. Die Lieferung per Spedition erfolgt frei Ladekante ohne Entladen. Zur Entladung ist Hilfestellung vor Ort notwendig. Versand ist innerhalb von Deutschland (Festland) kostenlos.

Auf Wunsch können wir Ihnen, gegen Aufpreis, eine Lieferung frei Bordsteinkante anbieten. Sprechen Sie uns einfach an.

Produkteigenschaften

Material	Kunststoff
Befestigung	Aufschauben
Breite	1501 - 1800 mm
Armlehne	mit Armlehne
Rückenlehne	mit Rückenlehne
Sitzhöhe	460 mm

Produktmerkmale

- Parkbank mit Rückenlehne und Armlehnen
- Sitz- und Rückenfläche aus Recycling-Kunststoff
- Witterungsbeständig
- Keine Riss- und Splitterbildung
- Kein Befall durch Schädlinge
- Holzähnliche Optik und Haptik
- Angenehmes Sitzgefühl
- Gestell aus duktilem Gusseisen (Sphäroguss)
- vierfach gegen Korrosion geschützt
- klassisches, elegantes Design mit besonderem Schwung
- Für bis zu 3 Personen
- Zur Bodenbefestigung vorbereitet

Technische Daten

Material Gestell	duktiles Gusseisen, pulverbeschichtet
Material Sitzfläche und Rückenlehne	Recycling-Kunststoff
Material Verbindungsschrauben	Edelstahl
Breite	1800 mm
Tiefe	710 mm
Höhe	825 mm
Sitzhöhe	460 mm
Gewicht	ca. 70 kg

Vier-Schritt-Beschichtung

Um der Gefahr von Korrosion bestmöglich vorzubeugen, wird das Metall in drei Arbeitsschritten behandelt:

- 1. Sandstrahlung- mechanische Entfernung auch von kleinsten Spuren von Korrosion.
- 2. Kataphorese- in einem kathodischen Tauchbad wird das Gusseisen mit einer hauchdünnen, sehr gleichmäßigen Korrosionsschutzschicht überzogen
- 3. Pulverbeschichtung mit einer zinkreichen Epoxyd-Grundierung
- 3. Pulverbeschichtung auf Polyester-Basis im gewünschten Farbton

Die Grafik zeigt von links nach rechts das Metall nach den entsprechenden Arbeitsschritten.

