

Picknick Sitzgruppe Lax

Bank-Tisch Kombination aus hochwertigem, behandeltem Kiefernholz. Große Auswahl an Parkbänken und Bank-Tisch Kombinationen hier bei Resorti.de!

Artikelnummer BE-VRM200SM



Produktbeschreibung

Die **Bank-Tisch Kombination Lax** überzeugt durch ihr urwüchsiges, natürliches Design. Ein Gestell aus 95 x 45 mm dicken Kiefernholz-Planken verleiht der Sitzgruppe **optimale Standfestigkeit** - und strahlt diese auch aus! Sitzflächen und Tisch sind stabil miteinander verbunden, so dass mit der Sitzgruppe Lax unkompliziert ein robuster Treffpunkt in Grünanlagen oder auf öffentlichen Plätzen geschaffen wird.

Um das Kiefernholz der Sitzgruppe langfristig **vor Schädlingen, Witterung und Pilzbefall zu schützen**, wird ein hochwirksamer Holzschutz per **Druckimprägnierung** in den Werkstoff eingebracht. Dank dieser speziellen Imprägnierung ist es möglich, die Sitzgruppe für den **dauerhaften Einsatz im Außenbereich** tauglich zu machen und gleichzeitig die **lebendige, natürliche Optik** - mit gelegentlichen Astlöchern und Oberflächen-Strukturen – zu erhalten.

Das behandelte Holz entspricht den Anforderungen der **Schutzklasse IV**. Es übersteht also langfristig auch den Kontakt mit feuchtem Erdreich. Damit die stabile Holzkonstruktion zuverlässig zusammengehalten wird, werden ausschließlich Verbindungsteile aus **rostfreiem Edelstahl** verwendet.

Auf jeder der Bänke mit einer Länge von ca. 1,94 m finden bequem bis zu 4 Personen Platz. So bietet der Picknick-Tisch einen geselligen Treffpunkt für Ausflugsgruppen oder Familienfeiern mit bis zu 8 Personen.

Der Tisch mit einer Breite von 80 cm bietet ausreichend Fläche für ein reichhaltiges Picknick. Auf einem Schulhof platziert wird die Sitzgruppe Lax zu einem angenehmen Pausenort, oder aber zum Arbeitsplatz bei Unterrichtsprojekten an der frischen Luft.

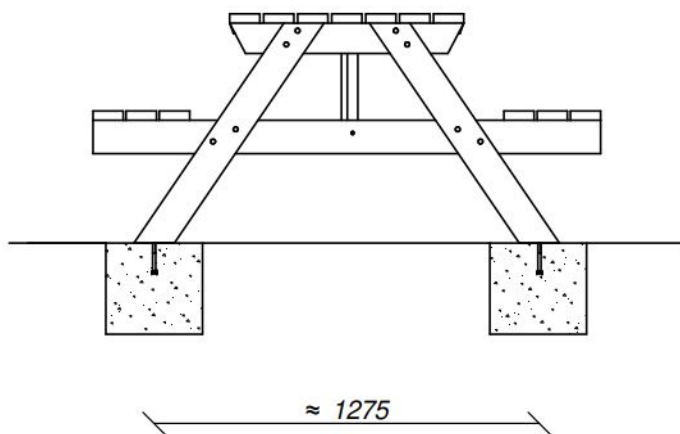
Aufgrund ihrer Robustheit, Langlebigkeit und der vielfältigen Verwendungs-Möglichkeiten eignet sich die Sitzgruppe bestens für den Einsatz in Parkanlagen und auf Spielplätzen. Aber auch in urbaner Umgebung lässt sich mit der Sitzgruppe ein reizvoller Kontrapunkt zu Steinen und Beton setzen.

Wir bieten die Sitzgruppe Lax in gleicher Bauweise auch in einer Tropenholz-Variante an. Ebenso wie das Sitzgruppe aus Kiefernholz zeichnet sich der Picknick-Tisch aus Tropenholz durch hohe Beständigkeit und Dauerhaftigkeit im Außenbereich aus.

Bodenmontage:

Für eine dauerhafte Fixierung und zum Schutz vor Diebstahl ist die Sitzgruppe für eine Verschraubung mit dem Untergrund konzipiert. Wir empfehlen eine Bodenbefestigung mit M10 Schrauben in einem Betonfundament. Je nach Bodenbeschaffenheit können die Ansprüche an die Befestigung variieren. Wir beraten Sie auf Wunsch gerne bei Ihrem Projekt.

Die folgende Grafik zeigt die Befestigung der Stizgruppe in Betonfundamenten:



Aufbau und Anlieferung:

Wir liefern Ihnen die Picknick Sitzgruppe als Bausatz zur einfachen Selbstmontage. Die Lieferung per Spedition erfolgt frei Ladekante ohne Entladen. Hilfestellung vor Ort notwendig. Innerhalb Deutschland (Festland) ist der Versand kostenlos.

Auf Wunsch können wir Ihnen, gegen Aufpreis, eine Lieferung frei Bordsteinkante mit Entladung anbieten. Sprechen Sie uns einfach an.

Produkteigenschaften

Material	Holz
Befestigung	Aufschauben, Ohne (Standgerät)
Breite	1801 - 2000 mm
Armlehne	ohne Armlehne
Rückenlehne	ohne Rückenlehne
Sitzhöhe	450 mm

Produktmerkmale

- Sitzgruppe für den Außenbereich
- Tisch und Bänke fest miteinander verbunden
- Robuste Bauweise
- Aus druckimprägniertem Kiefernholz gefertigt
- Natürliche Optik des Holzes bleibt erhalten
- Geschützt gegen Holzwurm, Termiten und Insekten
- Ideal für Rastplätze, Parkanlagen, Gastronomie u.v.a.m.
- Holz der Schutzklasse IV

Technische Daten

Material	Kiefernholz, oberflächenbehandelt
Länge	1940 mm
Tiefe Gesamt	1680 mm
Tiefe Tisch	800 mm
Höhe	765 mm
Sitzhöhe	450 mm

Weitere Bilder

