

Picknick Sitzgruppe Lax aus Tropenholz

Fest verbundene Bank-Tisch Kombination aus hochwertigem Tropenholz. Ideal für Grünanlagen und Spielplätze, bestens geschützt vor Schädlingen und Witterung.

Artikelnummer BE-VRM200SMT



Produktbeschreibung

Die Picknick Sitzgruppe Lax aus Tropenholz wurde als besonders robuste Bank-Tisch-Kombination speziell für den Außenbereich konzipiert.

Bänke und Tisch sind durch ein stabiles Holz-Gestell fest miteinander verbunden. Alle Elemente werden aus dicken Tropenholz-Planken gefertigt und halten intensiver Nutzung stand. Zur Verbindung der Holzlatten kommen ausschließlich Montagemittel aus Edelstahl zum Einsatz.

Auf den Bänken können 6 Personen bequem am Tisch Platz nehmen. So entsteht ein Treffpunkt unter freiem Himmel, der auch bei extremen Wetterbedingungen häufiger Nutzung auf lange Sicht attraktiv bleibt.

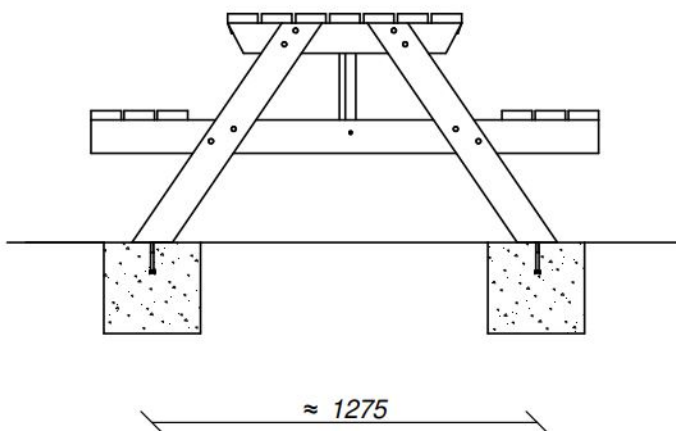
Tropenholz besitzt durch seinen hohen Öl-Gehalt schon in unbehandeltem Zustand einen natürlichen Schädlingsschutz und ist äußerst witterungsbeständig. Wir behandeln lediglich die Oberfläche des Holzes mit einem Schutz gegen Insekten, Pilze und Feuchtigkeit. Die Ästhetik des Naturwerkstoffs Tropenholz bleibt dabei erhalten. Das bedeutet, dass es unter Witterungseinfluss auch zu der für Tropenholz charakteristischen Patina-Bildung kommt, was aber die Witterungsbeständigkeit und Langlebigkeit der Sitzgruppe in keiner Weise beeinträchtigt.

Wir bieten die Sitzgruppe Lax in gleicher Bauweise auch in einer Kiefernholz-Variante an, bei der das Holz mit einer tief eindringenden Druckimpregnierung versehen wird. Ebenso wie das Sitzgruppe aus Tropenholz zeichnet sich der Picknick-Tisch aus Kiefernholz durch hohe Beständigkeit und Dauerhaftigkeit im Außenbereich aus.

Bodenmontage:

Für eine dauerhafte Fixierung und zum Schutz vor Diebstahl ist die Sitzgruppe für eine Verschraubung mit dem Untergrund konzipiert. Wir empfehlen eine Bodenbefestigung mit M10 Schrauben in einem Betonfundament. Je nach Bodenbeschaffenheit können die Ansprüche an die Befestigung variieren. Wir beraten Sie auf Wunsch gerne bei Ihrem Projekt.

Die folgende Grafik zeigt die Befestigung der Stizgruppe in Betonfundamenten:



Aufbau und Anlieferung:

RESORTI GmbH & Co. KG
Dieselstraße 10
48653 Coesfeld

Telefon: +49(0)2541 97146-15
E-Mail: mail@resorti.de
UST-ID: DE 297839351

Geschäftsführer
Daniel Bertmann

Wir liefern Ihnen die Picknick Sitzgruppe als Bausatz zur einfachen Selbstmontage. Die Lieferung per Spedition erfolgt frei Ladekante ohne Entladen. Hilfestellung vor Ort notwendig. Innerhalb Deutschland (Festland) ist der Versand kostenlos.

Auf Wunsch können wir Ihnen, gegen Aufpreis, eine Lieferung frei Bordsteinkante mit Entladung anbieten. Sprechen Sie uns einfach an.

Produkteigenschaften

Material	Holz
Befestigung	Aufschrauben
Breite	1501 - 1800 mm
Armlehne	ohne Armlehne
Rückenlehne	ohne Rückenlehne
Sitzhöhe	440 mm

Produktmerkmale

- **Sitzgruppe für den Außenbereich**
- **Bietet bequemen Sitzplatz für 6 Personen**
- **Tisch und Bänke fest miteinander verbunden**
- **Robuste Bauweise**
- **Aus Tropenholz gefertigt**
- **Von Natur aus witterungsbeständig und schädlingsresistent**
- **Oberfläche wasserabweisend mit Fungizid, Insektizid behandelt**
- **Ideal für den dauerhaften Einsatz im Außenbereich**
- **Natürliche Optik des Holzes bleibt erhalten**
- **Witterungsbedingte Verfärbung sorgt für individuellen Charakter**
- **Ideal für Parkanlagen, Rastplätze, Gastronomie u.v.a.m.**

Technische Daten

Material	Tropenholz, oberflächenbehandelt
Länge	ca. 1800 mm
Tiefe Gesamt	ca. 1680 mm
Tiefe Tisch	ca. 800 mm
Höhe	ca. 755 mm
Sitzhöhe	ca. 435 mm

Weitere Bilder

