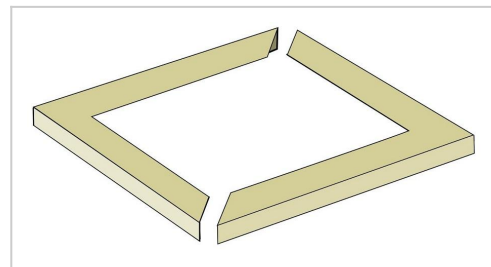


Topfumrandung für Mülltrennsystem Design 60 Liter

Artikelnummer BL-PICB2-24

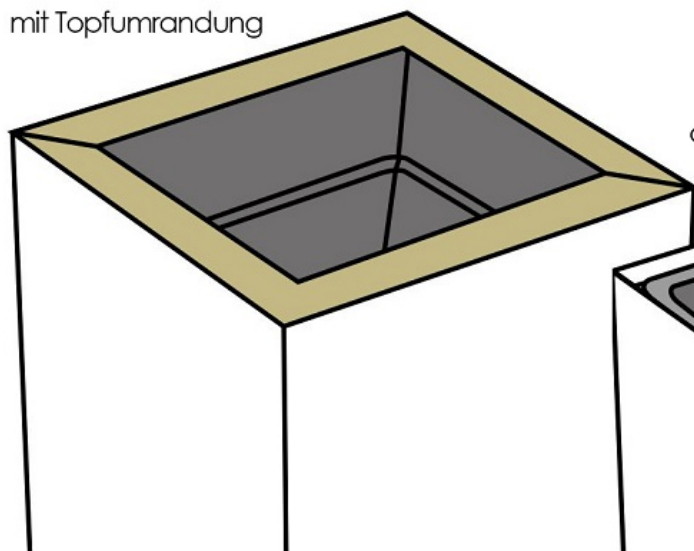


Produktbeschreibung

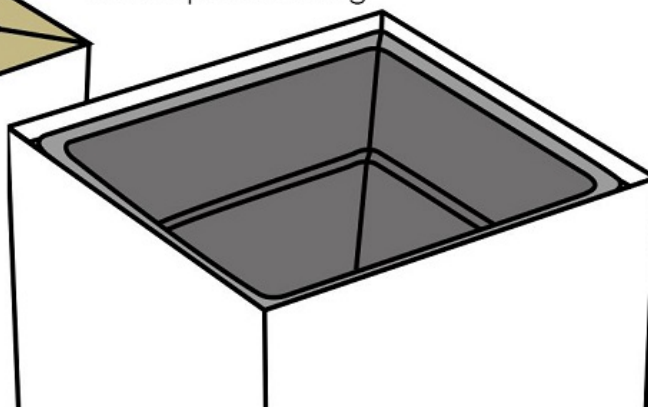
Hinweis: Im Lieferumfang ist ausschließlich die farbige Topfumrandung enthalten. Der Innenbehälter und der Außenbehälter selbst sind als einzelne Artikel zu bestellen.

Die quadratische Topfumrandung besteht aus 2 Elementen und ist einfach in den Behälter einzusetzen. Sie wird in Kombination mit dem Innenbehälter für die Bepflanzung des Mülltrennsystems Design 60 Liter eingesetzt. Sie eignet sich zum einen dazu, um zusätzlich einen farblichen Akzent zu setzen und verdeckt desweiteren den sonst sichtbaren Rand des Topfes.

mit Topfumrandung



ohne Topfumrandung



Die Topfumrandung aus Stahl wird in einer von 17 Farben Ihrer Wahl pulverbeschichtet. Nutzen Sie die Auswahl der Farbe um ihren Pflanzbehälter passend zum Ambiente Ihrer Büroräume zu gestalten oder um besondere Akzente in ihrer Inneneinrichtung zu setzen.

Farbpalette



Tiefschwarz 24
RAL 9005



Reinweiß 51
RAL 9010



Silber 29



Sand 20



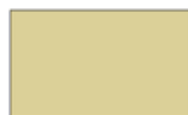
Dunkelgrau 47



Sepiabraun 07
RAL 8014



Kupferbraun 54
RAL 8004



Grünbeige 48
RAL 1000



Honiggelb 49
RAL 1005



Dahliengelb 13
RAL 1033



Grüngrau 55



Minzgrün 33
RAL 6029



Resedagrün 57
RAL 6011



Ozeanblau 36
RAL 5020



Ultramarinblau 14
RAL 5002



Feuerrot 15
RAL 3000



Beigerot 56
RAL 3012

Anlieferungszustand: Bei Bestellung des Mülltrennsystems Design wird die Topfumrandung gemeinsam mit den Wertstoffsammlern/Abfallbehältern geliefert.

Lieferbedingungen: In Abhängigkeit des Auftrags erfolgt die Lieferung per Paketdienst oder Spedition (frei Ladekante) und ist **innerhalb Deutschlands (Festland) versandkostenfrei**. Für genaue Details zur Anlieferung ihres Auftrags können Sie uns kontaktieren.

Produktmerkmale

- Topfumrandung für Mülltrennsystem Design 60 Liter mit Pflanzeinsatz
- in 17 verschiedenen Farben erhältlich

Technische Daten

Material: Stahlblech, pulverbeschichtet

Breite: 30 cm

Tiefe: 30 cm

Weitere Bilder

