

## Pflanzeinsatz für Mülltrennsystem Design 90 Liter

Artikelnummer BL-PICBAC45



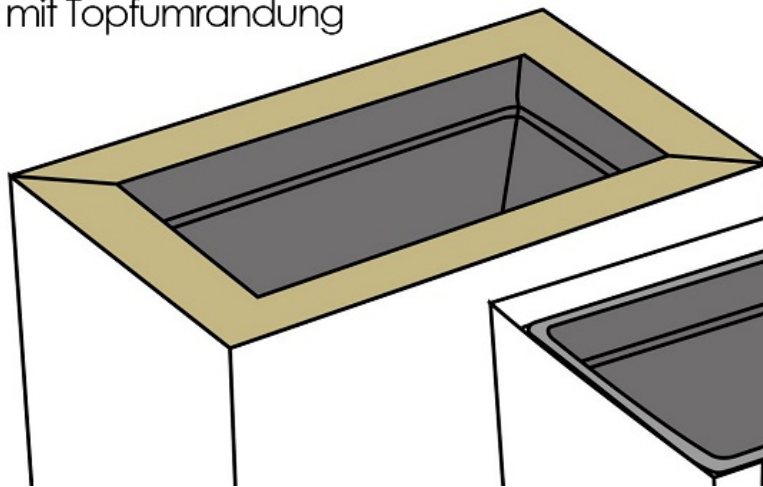
### Produktbeschreibung

**Hinweis: Im Lieferumfang ist ausschließlich der wasserdichte Pflanzeinsatz enthalten.** Die Topfumrandung und der Korpus bzw. der Behälter selbst sind als einzelne Artikel zu bestellen.

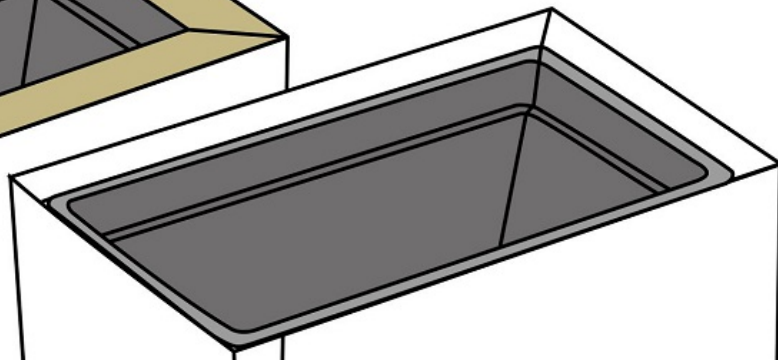
Der Innenbehälter kann in die 90 Liter Behälter des Mülltrennsystems Design eingesetzt werden um eine Bepflanzung des Behälters zu ermöglichen. Durch das Einsetzen von Pflanzen wird ihr Mülltrennsystem Design zum echten Raumgestaltungselement und dient nicht nur als praktische Möglichkeit zur Müllentsorgung, sondern gleichzeitig als optisch attraktives Deko Element.

Pflanzen tragen zum Ambiente Ihrer Büroräume bei und verbessern das Raumklima. Nutzen sie die wasserdichten Pflanzeinsätze um besondere Akzente in ihrer Inneneinrichtung zu setzen und ihr Abfalltrennsystem optisch aufzulockern. Um zusätzlich farbliche Akzente zu setzen und den direkten Blick auf den Rand des Pflanzeinsatzes zu vermeiden, sind farbige Topfumrandungen als zusätzliches Zubehör erhältlich.

mit Topfumrandung



ohne Topfumrandung



Kombinieren Sie den Pflanzeinsatz mit einem 90 Liter Einzelbehälter oder integrieren Sie die Pflanzoption in einer Abfalltrennstation.

Möchten Sie als Ergänzung für ihre Raumgestaltung bodennahe Pflanzbehälter? Die 34 cm hohen Pflanzbehälter eignen sich ideal für hohe Pflanzen und können vielfältig eingesetzt werden. Kontaktieren Sie uns gerne für ein Angebot!



**Anlieferungszustand:** Bei Bestellung des Mülltrennsystems Design werden die Pflanzeinsätze gemeinsam mit den Wertstoffsammlern/Abfallbehältern geliefert.

**Lieferbedingungen:** In Abhängigkeit des Auftrags erfolgt die Lieferung per Paketdienst oder Spedition (frei Ladekante) und ist **innerhalb Deutschlands (Festland) versandkostenfrei**. Für genaue Details zur Anlieferung ihres Auftrags können Sie uns kontaktieren.

## Produktmerkmale

- Pflanzeinsatz für Mülltrennsystem Design 90 Liter
- wasserdichter Behälter zur Bepflanzung

## Technische Daten

**Material:** Kunststoff (HDPE)  
**Breite:** (oben) 39 cm  
**Tiefe:** (oben) 24 cm  
**Höhe:** 24 cm

Weitere Bilder

