

Parkbank Taka 3-4 Sitzplätze Edelstahl

Die hochwertige Parkbank Taka aus Edelstahl erhalten Sie als 3-Sitzer oder 4-Sitzer. Kaufen Sie jetzt Stadtmobiliar beim Experten!

Artikelnummer ME-520811



Produktbeschreibung

Die Parkbank Taka aus Edelstahl erhalten Sie als 3-Sitzer oder 4-Sitzer. Die Seitenwangen sind aus 6 mm starken, gelasersten Stahlformteilen gefertigt und verleihen der Bank eine ansprechende Optik. Die Sitzfläche besteht aus Drahtgitter mit 4, 5 und 6 mm starken Stäben.

Material:

Die Bank ist komplett aus Edelstahl gefertigt.

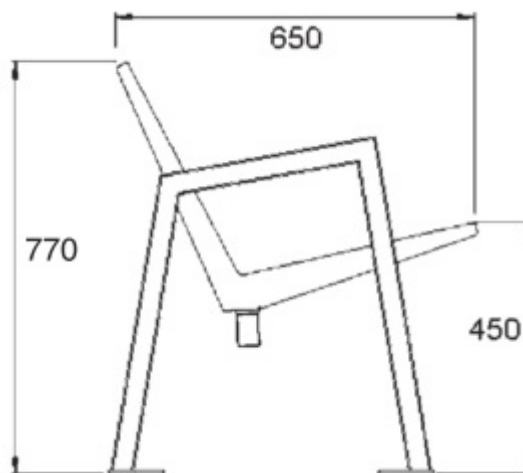
Befestigung:

Zum Aufschrauben: Die Parkbank Taka ist zur Bodenbefestigung vorbereitet. Montagematerial zur Bodenbefestigung liegt nicht bei.



Maße:

- Sitzhöhe: ca. 450 mm
- Gesamthöhe: ca. 770 mm
- Länge 3-Sitzer: ca. 1595 mm
- Länge 4-Sitzer: ca. 2085 mm



Weitere Details finden Sie unter dem Reiter "Technische Daten."

Aufbau und Anlieferung:

Die Anlieferung erfolgt kostenlos zur einfachen Selbstmontage innerhalb Deutschlands frei Bordsteinkante (Festland).

Sonderanfertigungen:

Sie hätten gerne eine andere Farbe oder benötigen eine Anpassung am Produkt? Kontaktieren Sie uns und wir entwickeln eine maßgeschneiderte Lösung für Ihr Projekt.

Produkteigenschaften

Material	Edelstahl
Befestigung	Aufschrauben
Breite	1501 - 1800 mm, 2001 - 2500 mm
Armlehne	mit Armlehne
Rückenlehne	mit Rückenlehne
Sitzhöhe	450 mm

Produktmerkmale

- Komplett aus Edelstahl gefertigt
- Mit Arm- und Rückenlehne
- Als 3-Sitzer oder 4-Sitzer erhältlich

Technische Daten

Material	Edelstahl
Sitzhöhe	ca. 450 mm
Gesamthöhe	ca. 770 mm
Länge 3-Sitzer	ca. 1595 mm
Länge 4-Sitzer	ca. 2085 mm

Weitere Bilder

