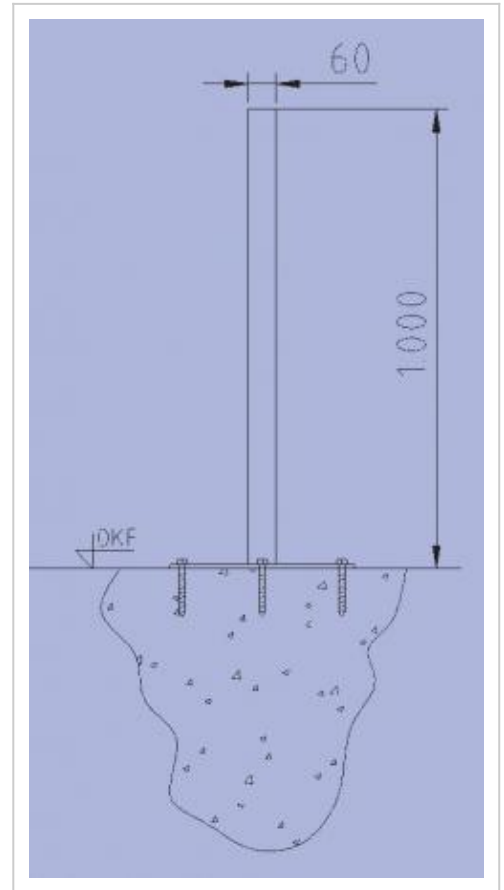


## Befestigungsposten zum Aufschrauben

Feuerverzinkt oder verzinkt und pulverbeschichtet in RAL/DB.

Artikelnummer RE-7201-03FV



## Produktbeschreibung

Oben geschlossen inkl. Erdanker, feuerverzinkt oder verzinkt und pulverbeschichtet in RAL/DB (Siehe Bild).

### Lieferumfang:

- Befestigungsposten zum Aufschrauben

### Aufbau und Lieferung:

Wir liefern Ihnen das Zubehör versandkostenfrei und komplett montiert frei Haus.

### Sonderanfertigungen:

Sie hätten gerne eine andere Farbe oder benötigen eine Anpassung am Produkt? Kontaktieren Sie uns und wir entwickeln eine maßgeschneiderte Lösung für Ihr Projekt.

## Produktmerkmale

- oben geschlossen, inkl. Erdanker
- feuerverzinkt oder pulverbeschichtet
- witterungsbeständig

## Technische Daten

<b>Material</b>	Stahlteile, feuerverzinkt oder pulverbeschichtet
<b>Höhe</b>	ca. 1000 mm
<b>Durchmesser</b>	ca. 60 mm

## Weitere Bilder

