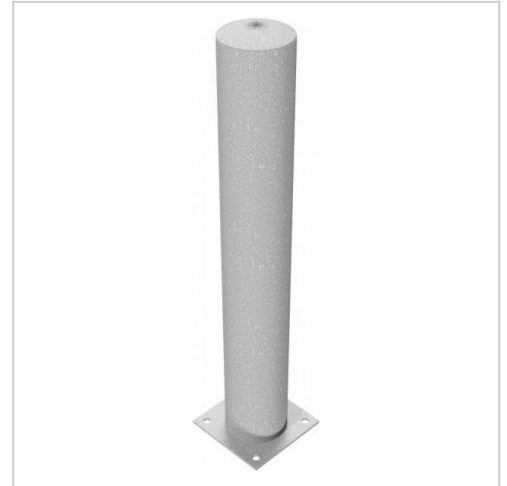


## Poller Ø 152 mm aus Stahlrohr - zum Aufdübeln

Stahlrohrpoller aus feuerverzinktem Stahl, 152 mm Durchmesser. In verschiedenen Längen lieferbar.

**Artikelnummer** SCE-40153



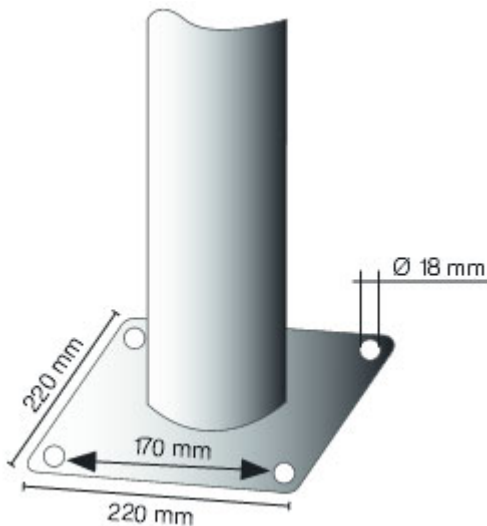
### Produktbeschreibung

Der schwere Stahlrohrpoller mit 152 mm Durchmesser eignet sich ideal als Anfahrtschutz, insbesondere vor Einfahrten, Hallen, Tankstellen usw. Ebenso um Dachüberstände zu sichern oder als Leitpoller vor Rampen, Toren etc.

#### Material und Farben:

Der Poller ist aus feuerverzinktem Stahlrohr Ø 152 x 3,2 mm gefertigt. Neben der **feuerverzinkten** Variante ist der Absperrpfosten auch mit **weißer Pulverbeschichtung und 3 roten reflektierendem Leuchtstreifen** erhältlich. Die Feuerverzinkung sorgt für einen jahrzehntelangen Schutz vor Verwitterung und Rost. Für diesen Korrosionsschutz ist das Zink zuständig. Zink ist ein "unedles" Metall mit großer Korrosionsfreudigkeit. Die erste Korrosion die durch das Zink auf der Oberfläche entsteht, schützt den Stahl vor Rost.

**Bodenbefestigung:** Zum Aufdübeln, mit Bodenplatte 220 x 220 mm und vier Befestigungsbohrungen (siehe Bild unten). Die entsprechenden Befestigungsschrauben können als Zubehör mitbestellt werden.



#### Optionales Zubehör:

- Befestigungsschraubensatz Typ 2

#### Sonderanfertigungen:

Sie hätten den Poller gerne in einer anderen Farbe oder benötigen eine Anpassung am Produkt? Kontaktieren Sie uns und wir entwickeln eine maßgeschneiderte Lösung für Ihr Projekt.

## Produkteigenschaften

<b>Befestigung</b>	Aufschrauben
<b>Durchmesser</b>	152 mm
<b>Höhe Überflur</b>	1000 mm
<b>Material</b>	Stahl / Metall
<b>Ösen</b>	ohne Ösen
<b>Verschluss-System</b>	ohne
<b>Bauweise</b>	Ortsfest

## Produktmerkmale

- aus feuerverzinktem Stahl gefertigt
- Pfosten mit 152 mm Durchmesser
- Materialstärke 3,2 mm

## Technische Daten

<b>Material</b>	feuerverzinktes Stahlrohr Ø 152 x 3,2 mm
<b>Befestigung</b>	Zum Aufdübeln mit Bodenplatte
<b>Ösen</b>	ohne Ösen
<b>Farbe</b>	feuerverzinkt oder weiß/rot
<b>Gesamtlänge</b>	1000 mm
<b>Gewicht</b>	13,9 kg