

Stilpoller 70 x 70 mm aus Stahlrohr Anthrazit - Ortsfest

Robuster Stilpoller aus Stahl zum Einbetonieren oder Aufdübeln. In Farbe nach Wahl erhältlich. Jetzt informieren auf resorti.de

Artikelnummer SCE-40731PB

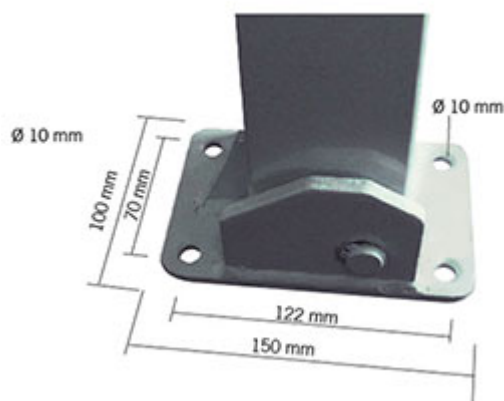


Produktbeschreibung

Der Stilpoller eignet sich ideal als **Begrenzungspfosten** von Fußgängerbereichen, Fahrbahnen, Sicherheitszonen und Parkplätzen. Er besticht durch sein modernes Design und fügt sich ideal in ein modernes Stadtbild ein.

Material: Der Stilpoller ist aus **feuerverzinktem Stahlrohr** gefertigt. Die Feuerverzinkung sorgt für einen jahrzehntelangen Schutz vor Verwitterung und Rost.

Befestigungsarten: Zum **Einbetonieren** mit Erdanker (Gesamtlänge 1300 mm) oder zum **Aufdübeln** mit Bodenplatte (siehe Abbildung).



Farben: Die Standardausführung des Absperrpfostens ist **Anthrazit-eisenglimmer** (DB 703) lackiert. Weitere RAL-Farben sind **auf Anfrage gegen Aufpreis** erhältlich. Eine Übersicht der anderen Farben können Sie dieser Tabelle entnehmen. Der Poller ist auch mit zweifarbiger Sicherheitskennzeichnung erhältlich - weiß mit rot reflektierenden Leuchtstreifen oder gelb mit schwarzen Streifen.

Optionales Zubehör:

- Befestigungsschraubensatz Typ 1

Sonderanfertigungen: Sie hätten den Stilpoller gerne in einer anderen Farbe oder benötigen eine Anpassung am Produkt? Kontaktieren Sie uns und wir entwickeln eine maßgeschneiderte Lösung für Ihr Projekt.

Produkteigenschaften

Befestigung	Aufschrauben, Einbetonieren
Höhe Überflur	950 mm
Material	Stahl / Metall
Ösen	ohne Ösen
Verschluss-System	ohne
Bauweise	Ortsfest

Produktmerkmale

- aus feuerverzinktem Stahl gefertigt
- Anthrazit pulverbeschichtet
- zum Aufdübeln oder Einbetonieren

Technische Daten

Material	feuerverzinktes Stahlrohr
Ösen	ohne Ösen
Farbe	anthrazitgrau-eisenglimmer (DB 703) oder RAL-Farbe nach Wahl
Höhe Überflur	950 mm
Gesamtlänge zum Einbetonieren	1300 mm
Befestigung	zum Aufdübeln Einbetonieren
Gewicht	ca. 7 kg 8,5 kg

Weitere Bilder

