

## Stilpoller Ø 76 mm aus Stahlrohr - Ortsfest

Stilpoller mit Flachkopf zum Einbetonieren oder Aufdübeln.

Artikelnummer SCE-4074B



### Produktbeschreibung

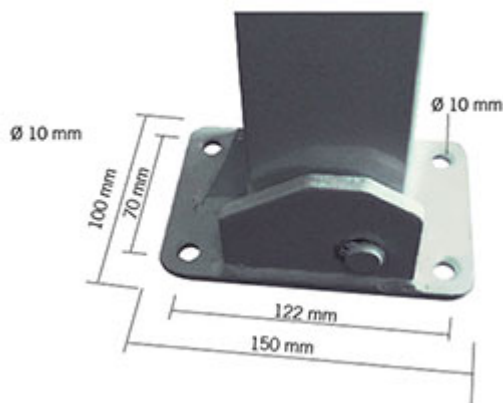
Der Stilpoller **mit Flachkopf** und einem Durchmesser von 76 mm, eignet sich ideal als Begrenzungspfosten von Fußgängerbereichen, Fahrbahnen, Sicherheitszonen, Parkplätzen und ähnlichem. Er besticht durch seine schlichte zeitlose Form und ist sowohl in historischen Stadtzentren als auch in modernen Umfeld ein attraktives Erscheinungsbild. Der Poller hat eine Höhe von ca. 900 mm Überflur.

#### Material:

Der Stilpoller ist aus feuerverzinktem Stahlrohr Ø 76 mm gefertigt und beschichtet. Die Feuerverzinkung sorgt für einen jahrzehntelangen Schutz vor Verwitterung und Rost. Für diesen Korrosionsschutz ist das Zink zuständig. Zink ist ein "unedles" Metall mit großer Korrosionsfreudigkeit. Die erste Korrosion die durch das Zink auf der Oberfläche entsteht, schützt den Stahl vor Rost.

#### Befestigungsarten:

- **zum Einbetonieren:** Absperrpoller mit Erdanker. Gesamtlänge 1400 mm
- **zum Aufdübeln:** mit Bodenplatte 100 x 150 mm



#### Farben:

- **Standard:** DB 703 - Anthrazit-eisenglimmer
- Weitere RAL-Farben sind **auf Anfrage gegen Aufpreis** erhältlich. Eine Übersicht der anderen Farben entnehmen Sie der Tabelle.

RAL 1003	RAL 5013	RAL 6026	RAL 8019	RAL 2009	RAL 5015	RAL 6028
RAL 8022	RAL 3001	RAL 5018	RAL 7015	RAL 8028	RAL 3004	RAL 5020
RAL 7016	RAL 9005	RAL 4006	RAL 6005	RAL 7021	RAL 9006	RAL 5000
RAL 6009	RAL 7035	RAL 9016	RAL 5002	RAL 6020	RAL 8011	RAL 9018

RAL 5010

RAL 6022

RAL 8017

DB701 - Hellgrau-eisenglimmer

DB702 - Grau-eisenglimmer

DB703 - Anthrazit-eisenglimmer

Champagner-eisenglimmer

#### Gewicht:

- zum Einbetonieren: ca. 7,5 kg
- zum Aufdübeln: ca. 6,0 kg

#### Maße:

- **Gesamtlänge, Einbetonieren:** ca. 1400 mm
- **Höhe:** ca. 900 mm Überflur

#### Optionales Zubehör:

- Befestigungsschraubensatz Typ 1

#### Sonderanfertigungen:

Sie hätten den Stilpoller gerne in einer anderen Farbe oder benötigen eine Anpassung am Produkt? Kontaktieren Sie uns und wir entwickeln eine maßgeschneiderte Lösung für Ihr Projekt.

## Produkteigenschaften

<b>Befestigung</b>	Aufschrauben, Einbetonieren
<b>Durchmesser</b>	76 mm
<b>Höhe Überflur</b>	900 mm
<b>Material</b>	Stahl / Metall
<b>Ösen</b>	ohne Ösen
<b>Verschluss-System</b>	ohne
<b>Bauweise</b>	Ortsfest

## Produktmerkmale

- aus feuerverzinktem Stahl gefertigt
- zum Aufdübeln oder Einbetonieren
- mit Flachkopf

## Technische Daten

<b>Material</b>	feuerverzinktes Stahlrohr Ø 76 mm
<b>Befestigung</b>	zum Aufdübeln oder Einbetonieren
<b>Ösen</b>	ohne Ösen
<b>Farbe</b>	DB 703 - anthrazitgrau-eisenglimmer oder RAL-Farbe nach Wahl
<b>Höhe</b>	900 mm Überflur
<b>Gesamtlänge zum Einbetonieren</b>	1400 mm