

## Absperrpfosten Ø 60 mm aus Stahlrohr - Ortsfest

Absperrpfosten aus feuerverzinktem Stahl und 60 mm Durchmesser. Verschiedene Farben und Befestigungsmöglichkeiten zur Auswahl.

**Artikelnummer** SCE-460



### Produktbeschreibung

Der Absperrpfosten mit 60 mm Durchmesser eignet sich ideal als Begrenzungspfosten von Fußgängerbereichen, Fahrbahnen, Sicherheitszonen, Parkplätzen und ähnlichem. Der Pfosten hat eine Höhe von 900 mm Überflur.

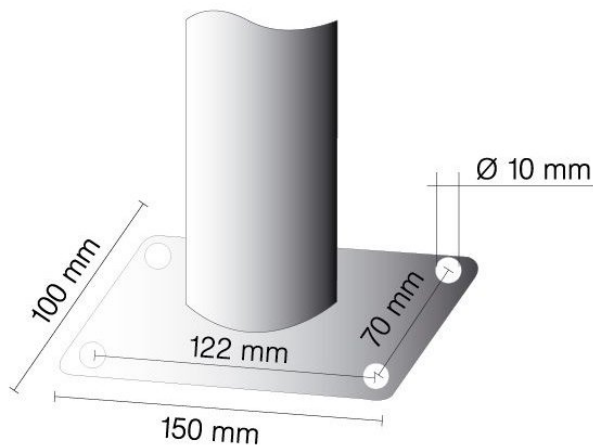
#### Material und Farben:

Der Absperrpfosten ist aus feuerverzinktem Stahlrohr Ø 60 x 2,5 mm gefertigt. Neben der **feuerverzinkten** Variante ist der Absperrpfosten auch mit **weißer Pulverbeschichtung und 3 roten reflektierendem Leuchtstreifen** erhältlich. Der Kopf besteht aus einer aufgeschweißten Stahlkappe. Die Feuerverzinkung sorgt für einen jahrzehntelangen Schutz vor Verwitterung und Rost. Für diesen Korrosionsschutz ist das Zink zuständig. Zink ist ein "unedles" Metall mit großer Korrosionsfreudigkeit. Die erste Korrosion die durch das Zink auf der Oberfläche entsteht, schützt den Stahl vor Rost.

#### Befestigungsarten:

**Zum Einbetonieren:** Absperrpoller mit Erdanker. Gesamtlänge 1300 mm (davon 900 mm Überflur)

**Zum Aufdübeln:** Absperrpfosten mit Bodenplatte 100 x 150 mm und vier Befestigungsbohrungen (siehe Bild unten). Die entsprechenden Befestigungsschrauben erhalten Sie im Zubehör.



#### Ösen:

Den Absperrpfosten bekommen Sie wahlweise ohne Öse oder mit einer oder zwei Ösen. Für die Variante mit Ösen finden Sie unter dem Reiter Zubehör passende Absperrketten aus Stahl und Kunststoff.

Absperrpfosten ohne und mit Ösen:

**Gewicht:**

- zum Aufdübeln: ca. 4,5 kg
- zum Einbetonieren: ca. 4,5 kg

**Optionales Zubehör:**

- Absperrketten
- Befestigungsschrauben

**Sonderanfertigungen:**

Sie hätten den Absperrpfosten gerne in einer anderen Farbe oder benötigen eine Anpassung am Produkt? Kontaktieren Sie uns und wir entwickeln eine maßgeschneiderte Lösung für Ihr Projekt.

## Produkteigenschaften

<b>Befestigung</b>	Aufschrauben, Einbetonieren
<b>Durchmesser</b>	60 mm
<b>Höhe Überflur</b>	900 mm
<b>Material</b>	Stahl / Metall
<b>Ösen</b>	ohne Ösen, mit Ösen
<b>Verschluss-System</b>	ohne
<b>Bauweise</b>	Ortsfest

## Produktmerkmale

- aus feuerverzinktem Stahl gefertigt
- mit weißer Pulverbeschichtung mit 3 rot reflektierenden Streifen erhältlich
- Pfosten mit 60 mm Durchmesser
- Materialstärke 2,5 mm

## Technische Daten

<b>Material</b>	feuerverzinktes Stahlrohr Ø 60 x 2,5 mm
<b>Befestigung</b>	zum Aufdübeln oder Einbetonieren
<b>Ösen</b>	mit oder ohne Ösen
<b>Farbe</b>	feuerverzinkt oder weiß/rot
<b>Höhe</b>	900 mm Überflur
<b>Gesamtlänge zum Einbetonieren</b>	1300 mm

## Weitere Bilder

