

Absperr-Stilpfosten Ø 60 mm aus Stahlrohr - Umlegbar

Umlegbarer Stilpfosten mit unterschiedlichen Kopfmodellen.

Artikelnummer SCE-465FUB



Produktbeschreibung

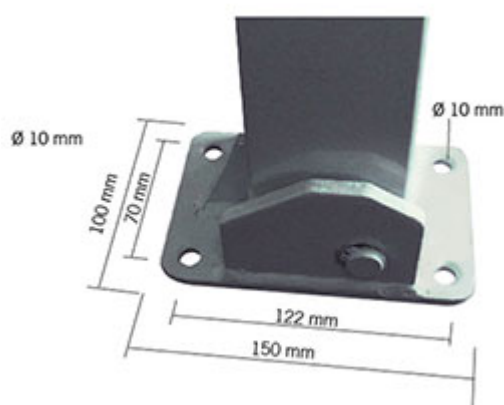
Der umlegbare, verschließbare und schmuckvolle Absperr-Stilpfosten mit 60 mm Durchmesser eignet sich ideal als Begrenzungspfosten von Fußgängerbereichen, Fahrbahnen, Sicherheitszonen, Parkplätzen und ähnlichem. Der Pfosten hat eine Höhe von 950 mm Überflur.

Material:

Der Absperr-Stilpfosten ist aus feuerverzinktem Stahlrohr Ø 60 mm gefertigt und anthrazitgrau (RAL 7016) beschichtet. Die Feuerverzinkung sorgt für einen jahrzehntelangen Schutz vor Verwitterung und Rost. Für diesen Korrosionsschutz ist das Zink zuständig. Zink ist ein "unedles" Metall mit großer Korrosionsfreudigkeit. Die erste Korrosion die durch das Zink auf der Oberfläche entsteht, schützt den Stahl vor Rost.

Befestigungsarten:

- **zum Einbetonieren:** mit feuerverzinkter Bodenhülse Typ 470.60, ca. 400 mm Unterflur
- **zum Aufdübeln:** mit Bodenplatte 100 x 150 mm



Verschluss-Systeme:

- **Dreikantschloss:** nach DIN 3223, selbsteinrastende Verriegelung
- **Profilzylinderschloss:** inkl. 3 Schlüssel, selbsteinrastende Verriegelung. Achtung: Nur bei Variante Kugelkopf!

Kopfmodelle:



Kugelpfosten



**Halbkugel-
Kugelpfosten**



Halbkugelpfosten

Farben:

- **Standard:** anthrazitgrau (RAL 7016)
- Weitere RAL-Farben sind **auf Anfrage gegen Aufpreis** erhältlich. Eine Übersicht der anderen Farben entnehmen Sie der Tabelle

RAL 1003	RAL 5013	RAL 6026	RAL 8019	RAL 2009	RAL 5015	RAL 6028
RAL 8022	RAL 3001	RAL 5018	RAL 7015	RAL 8028	RAL 3004	RAL 5020
RAL 7016	RAL 9005	RAL 4006	RAL 6005	RAL 7021	RAL 9006	RAL 5000
RAL 6009	RAL 7035	RAL 9016	RAL 5002	RAL 6020	RAL 8011	RAL 9018
RAL 5010	RAL 6022	RAL 8017				

DB702 - Grau-eisenglimmer

DB703 - Anthrazit-eisenglimmer

Champagner-eisenglimmer

Gewicht:

- zum Einbetonieren: ca. 9,0 kg
- zum Aufdübeln: ca. 7,0 kg

Optionales Zubehör:

- Befestigungsschraubensatz Typ 1
- Steck-Dreikantschlüssel nach DIN 3223
- Ersatz Profilzylinderschlüssel
- Dreikant-Standardschlüssen nach DIN 3223

Sonderanfertigungen:

Sie hätten den Absperr-Stilpfosten gerne in einer anderen Farbe oder benötigen eine Anpassung am Produkt? Kontaktieren Sie uns und wir entwickeln eine maßgeschneiderte Lösung für Ihr Projekt.

Produkteigenschaften

Befestigung	Aufschrauben, Einbetonieren
Durchmesser	60 mm
Höhe Überflur	950 mm
Material	Stahl / Metall
Ösen	ohne Ösen
Verschluss-System	Dreikantschloss, Profilzylinderschloss
Bauweise	Umlegbar

Produktmerkmale

- aus feuerverzinktem Stahl gefertigt
- anthrazitgrau oder RAL-Farben nach Wahl
- Pfosten mit 60 mm Durchmesser

Technische Daten

Material	feuerverzinktes Stahlrohr Ø 60 mm
Befestigung	zum Einbetonieren oder Aufdübeln
Bauweise	umlegbarer Absperr-Stilpfosten
Farbe	anthrazit (RAL 7016) oder RAL-Farbe nach Wahl
Höhe	950 mm Überflur
Verschluss-Systeme	mit Dreikantschloss, mit Profilzylinderschloss (nur für Variante Kugelkopf)