

Parkplatzsperre 70 x 70 mm aus Stahlrohr - Umlegbar

Verhindert das Zwischenparken und schützt vor Diebstahl und Falschparkern.

Artikelnummer SCE-4709FU



Produktbeschreibung

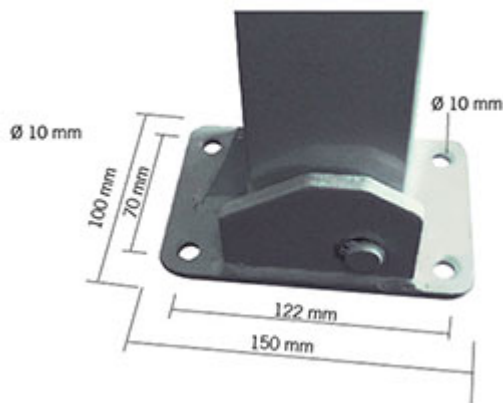
Die umlegbare und verschließbare Parkplatzsperre mit seitlichen Rundrohrbügeln verhindert das Zwischenparken und schützt vor Diebstahl und Falschparkern. Der Pfosten hat eine Höhe von 500 mm Überflur.

Material und Farben:

Die Parkplatzsperre ist aus Vierkant-Stahlrohr 70 x 70 mm gefertigt und **feuerverzinkt mit rot reflektierenden Leuchtstreifen** oder **weiß beschichtet mit roten Leuchtstreifen** erhältlich. Die Feuerverzinkung sorgt für einen jahrzehntelangen Schutz vor Verwitterung und Rost. Für diesen Korrosionsschutz ist das Zink zuständig. Zink ist ein "unedles" Metall mit großer Korrosionsfreudigkeit. Die erste Korrosion die durch das Zink auf der Oberfläche entsteht, schützt den Stahl vor Rost.

Befestigungsarten:

- **zum Einbetonieren:** Befestigung an Bodenhülse (optional)
- **zum Aufdübeln:** mit Bodenplatte 100 x 150 mm



Verschluss-Systeme:



Dreikantschloss



Profilzylinderschloss

- **Profilzylinderschloss:** inkl. 3 Schlüssel, selbsteinrastende Verriegelung
- **Dreikantschloss:** nach DIN 3223, selbsteinrastende Verriegelung

Gewicht und Maße:

- ca. 9,5 kg

Optionales Zubehör:

- Befestigungsschraubensatz Typ 1
- Grauguss-Universalschlüssel nach DIN 3223
- Steck-Dreikantschlüssel nach DIN 3223
- Ersatz Profilzylinderschlüssel
- Bodenhülse zum Einbetonieren

Sonderanfertigungen:

Sie hätten die Parkplatzsperre gerne in einer anderen Farbe oder benötigen eine Anpassung am Produkt? Kontaktieren Sie uns und wir entwickeln eine maßgeschneiderte Lösung für Ihr Projekt.

Produkteigenschaften

Befestigung	Aufschrauben, Einbetonieren
Höhe Überflur	500 mm
Material	Stahl / Metall
Ösen	ohne Ösen
Verschluss-System	Dreikantschloss, Profilzylinderschloss
Bauweise	Umlegbar

Produktmerkmale

- aus feuerverzinktem Stahl gefertigt
- umlegbar und verschleißbar
- mit Profilzylinderschloss oder Dreikantschloss

Technische Daten

Material	feuerverzinktes Vierkant-Stahlrohr 70 x 70 mm
Befestigung	zum Aufdübeln, zum Einbetonieren mit Bodenhülse (optional)
Bauweise	umlegbar
Farbe	feuerverzinkt mit roten Streifen oder weiß/rot
Höhe	500 mm Überflur
Verschluss-Systeme	mit Profilzylinder- oder Dreikantschloss

