

Absperrpfosten 70 x 70 aus Stahlrohr 500 mm Überflur - Umlegbar

Umlegbarer und verschließbarer Absperrpfosten aus feuerverzinktem Stahl 70 x 70 mm.

Artikelnummer SCE-4715FU



Produktbeschreibung

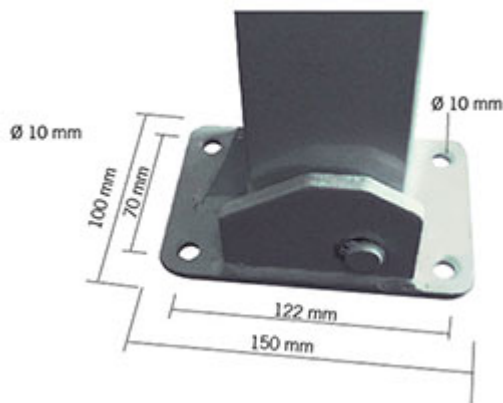
Der umlegbare und verschließbare Absperrpfosten 70 x 70 mm ist ideal zum Absperrn von Plätzen, Einfahrten, Straßen- und Fußgängerbereichen. Der Pfosten hat eine Höhe von 500 mm Überflur.

Material und Farben:

Der Absperrpfosten ist aus feuerverzinktem Vierkant-Stahlrohr 70 x 70 mm gefertigt. Neben der **feuerverzinkten** Variante ist der Absperrpfosten auch mit **weißer Pulverbeschichtung und 3 roten reflektierendem Leuchtstreifen** erhältlich. Der Kopf besteht aus einer aufgeschweißten Stahlkappe. Die Feuerverzinkung sorgt für einen jahrzehntelangen Schutz vor Verwitterung und Rost. Für diesen Korrosionsschutz ist das Zink zuständig. Zink ist ein "unedles" Metall mit großer Korrosionsfreudigkeit. Die erste Korrosion die durch das Zink auf der Oberfläche entsteht, schützt den Stahl vor Rost.

Befestigungsarten:

- **zum Aufdübeln:** mit Bodenplatte 100 x 150 oder zur Befestigung an Bodenhülse



Verschluss-Systeme:



**Profil-
zylinderschloss**



**Dreikantschloss
unten**

Dreikantschloss: nach DIN 3223, selbsteinrastende Verriegelung. Schlüssel ist nicht teil des Lieferumfangs, direkt hier mitbestellen.
Profilzylinderschloss: inkl. 3 Schlüssel, selbsteinrastende Verriegelung.

Gewicht:

- ca. 6,0 kg

Optionales Zubehör:

- Dreikantschlüssel
- Bodenhülse mit Befestigungsplatte

Sonderanfertigungen:

Sie hätten den Absperrpfosten gerne in einer anderen Farbe oder benötigen eine Anpassung am Produkt? Kontaktieren Sie uns und wir entwickeln eine maßgeschneiderte Lösung für Ihr Projekt.

Produkteigenschaften

Befestigung	Aufschrauben
Höhe Überflur	500 mm
Material	Stahl / Metall
Ösen	ohne Ösen
Verschluss-System	Dreikantschloss, Profilzylinderschloss
Bauweise	Umlegbar

Produktmerkmale

- aus feuerverzinktem Stahl gefertigt
- mit weißer Pulverbeschichtung und 3 rot reflektierenden Streifen erhältlich
- umlegbar und verschließbar
- 500 mm Überflur

Technische Daten

Material	feuerverzinktes Vierkant-Stahlrohr 70 x 70 mm
Befestigung	zum Aufdübeln
Bauweise	umlegbarer Absperrpfosten
Farbe	feuerverzinkt oder weiß/rot
Höhe	500 mm Überflur
Verschluss-Systeme	mit Dreikantschloss oder Profilzylinderschloss

Weitere Bilder

