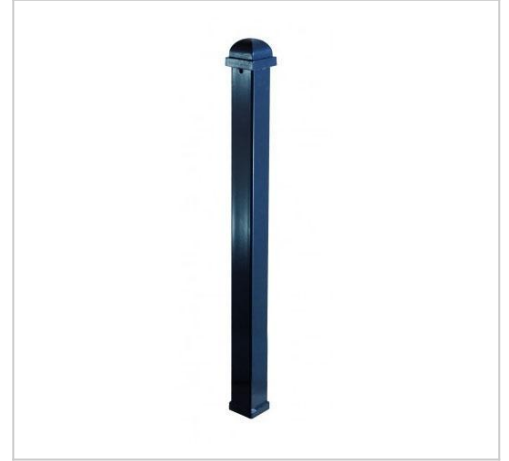


Stilpoller 70 x 70 mm mit Zierkopf aus Stahlrohr - Ortsfest

Gefertigt aus feuerverzinktem Stahlrohr. Zum Einbetonieren oder Aufdübeln.

Artikelnummer SCE-473B



Produktbeschreibung

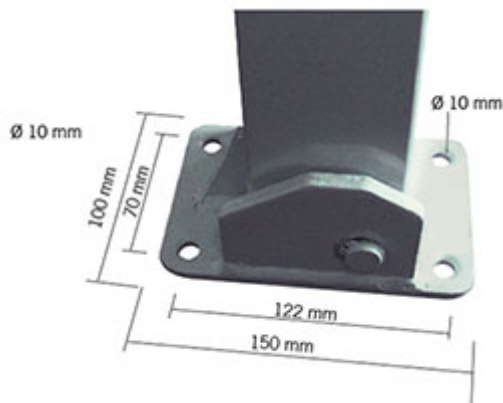
Der Stilpoller 70 x 70 mm eignet sich ideal als Begrenzungspfosten von Fußgängerbereichen, Fahrbahnen, Sicherheitszonen, Parkplätzen und ähnlichem. Er besticht durch seine schlichte zeitlose Form und ist sowohl in historischen Stadtzentren als auch in modernen Umfeld ein attraktives Erscheinungsbild. Der Poller hat eine Höhe von ca. 950 mm Überflur.

Material:

Der Stilpoller ist aus feuerverzinktem Vierkant-Stahlrohr 70 x 70 mm gefertigt und anthrazitgrau (RAL 7016). Die Feuerverzinkung sorgt für einen jahrzehntelangen Schutz vor Verwitterung und Rost. Für diesen Korrosionsschutz ist das Zink zuständig. Zink ist ein "unedles" Metall mit großer Korrosionsfreudigkeit. Die erste Korrosion die durch das Zink auf der Oberfläche entsteht, schützt den Stahl vor Rost.

Befestigungsarten:

- **zum Einbetonieren:** Absperrpoller mit Erdanker. Gesamtlänge 1400 mm
- **zum Aufdübeln:** mit Bodenplatte 100 x 150 mm



Farben:

- **Standard:** DB 703 - Anthrazit-eisenglimmer
- Weitere RAL-Farben sind **auf Anfrage gegen Aufpreis** erhältlich. Eine Übersicht der anderen Farben entnehmen Sie der Tabelle.

RAL 1003	RAL 5013	RAL 6026	RAL 8019	RAL 2009	RAL 5015	RAL 6028
RAL 8022	RAL 3001	RAL 5018	RAL 7015	RAL 8028	RAL 3004	RAL 5020
RAL 7016	RAL 9005	RAL 4006	RAL 6005	RAL 7021	RAL 9006	RAL 5000
RAL 6009	RAL 7035	RAL 9016	RAL 5002	RAL 6020	RAL 8011	RAL 9018

RAL 5010

RAL 6022

RAL 8017

DB701 - Hellgrau-eisenglimmer

DB702 - Grau-eisenglimmer

DB703 - Anthrazit-eisenglimmer

Champagner-eisenglimmer

Mehrpreis für zweifarbige Poller: weiß mit rot reflektierenden Leuchtbändern oder gelb mit schwarzen Bändern

Gewicht:

- zum Einbetonieren: ca. 9,0 kg
- zum Aufdübeln: ca. 7,5 kg

Maße:

- **Gesamtlänge, Einbetonieren:** ca. 1400 mm
- **Höhe:** ca. 950 mm Überflur

Optionales Zubehör:

- Befestigungsschraubensatz Typ 1
- Ösen

Sonderanfertigungen:

Sie hätten den Stilpoller gerne in einer anderen Farbe oder benötigen eine Anpassung am Produkt? Kontaktieren Sie uns und wir entwickeln eine maßgeschneiderte Lösung für Ihr Projekt.

Produkteigenschaften

Befestigung	Aufschrauben, Einbetonieren
Höhe Überflur	950 mm
Material	Stahl / Metall
Ösen	ohne Ösen, mit Ösen
Verschluss-System	ohne
Bauweise	Ortsfest

Produktmerkmale

- aus feuerverzinktem Stahl gefertigt
- zum Aufdübeln oder Einbetonieren
- mit Zierkopf

Technische Daten

Material	feuerverzinktes Stahlrohr 70 x 70 mm
Befestigung	zum Einbetonieren oder Aufdübeln
Ösen	ohne Ösen
Farbe	anthrazitgrau (RAL 7016)
Höhe	950 mm
Gesamtlänge zum Einbetonieren	1400 mm

Weitere Bilder

