

# Absperr-Stilpfosten Ø 82 mm aus Stahlrohr - Umlegbar

Umlegbarer Stilpfosten mit unterschiedlichen Kopfmodellen.

Artikelnummer SCE-480FUB



## Produktbeschreibung

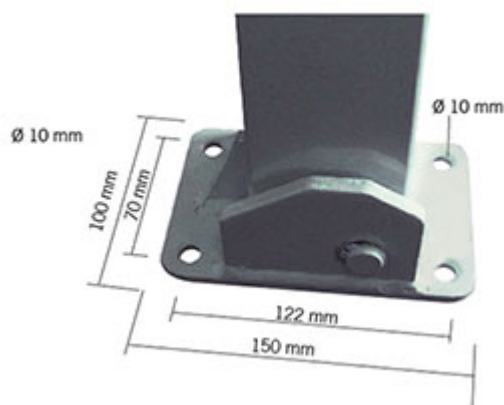
Der umlegbare, verschließbare und schmuckvolle Absperr-Stilpfosten mit 82 mm Durchmesser eignet sich ideal als Begrenzungspfosten von Fußgängerbereichen, Fahrbahnen, Sicherheitszonen, Parkplätzen und ähnlichem.

### Material:

Der Absperr-Stilpfosten ist aus feuerverzinktem Stahlrohr Ø 82 mm. Die Feuerverzinkung sorgt für einen jahrzehntelangen Schutz vor Verwitterung und Rost. Für diesen Korrosionsschutz ist das Zink zuständig. Zink ist ein "unedles" Metall mit großer Korrosionsfreudigkeit. Die erste Korrosion die durch das Zink auf der Oberfläche entsteht, schützt den Stahl vor Rost.

### Befestigungsarten:

- **zum Einbetonieren:** mit feuerverzinkter Bodenhülse Typ 470.60, ca. 400 mm Unterflur
- **zum Aufdübeln:** mit Bodenplatte 100 x 150 mm



### Verschluss-Systeme:

- **Dreikantschloss:** nach DIN 3223, selbsteinrastende Verriegelung
- **Profizylinderschloss:** inkl. 3 Schlüssel, selbsteinrastende Verriegelung. **Achtung:** Nur bei Variante Kugelkopf Typ I und Zierkappe!

### Kopfmodelle:



## Farben:

- **Standard:**
  - **Halbkugelkopf, Halbkugelzierkopf:** anthrazitgrau (RAL 7016)
  - **Flachkopf mit Ziernut:** DB703 - Anthrazit-eisenglimmer
  - **Kugelkopf, Kugelkopf auf Zierring:** schwarz, matt (RAL 9005)
- Weitere RAL-Farben sind **auf Anfrage gegen Aufpreis** erhältlich. Eine Übersicht der anderen Farben entnehmen Sie der Tabelle.

RAL 1003	RAL 5013	RAL 6026	RAL 8019	RAL 2009	RAL 5015	RAL 6028
RAL 8022	RAL 3001	RAL 5018	RAL 7015	RAL 8028	RAL 3004	RAL 5020
RAL 7016	RAL 9005	RAL 4006	RAL 6005	RAL 7021	RAL 9006	RAL 5000
RAL 6009	RAL 7035	RAL 9016	RAL 5002	RAL 6020	RAL 8011	RAL 9018
RAL 5010	RAL 6022	RAL 8017			DB701 - Hellgrau-eisenglimmer	

DB702 - Grau-eisenglimmer    DB703 - Anthrazit-eisenglimmer    Champagner-eisenglimmer

## Gewicht:

- **mit Halbkugelkopf oder Halbkugelzierkopf:**
  - zum Aufdübeln: ca. 10,0 kg
  - zum Einbetonieren: ca. 12,5 kg
- **Flachkopf mit Ziernut, Kugelkopf oder Kugelkopf auf Zierring:**
  - zum Aufdübeln: ca. 10,5 kg
  - zum Einbetonieren: ca. 13,0 kg

## Optionales Zubehör:

- Befestigungsschraubensatz Typ 1
- Steck-Dreikantschlüssel nach DIN 3223
- Ersatz Profilzylinderschlüssel
- Dreikant-Standardschlüssen nach DIN 3223

## Sonderanfertigungen:

Sie hätten den Absperr-Stilpfosten gerne in einer anderen Farbe oder benötigen eine Anpassung am Produkt? Kontaktieren Sie uns und wir entwickeln eine maßgeschneiderte Lösung für Ihr Projekt.

## Produkteigenschaften

<b>Befestigung</b>	Aufschrauben, Einbetonieren
<b>Durchmesser</b>	82 mm
<b>Höhe Überflur</b>	800 mm, 900 mm
<b>Material</b>	Stahl / Metall
<b>Ösen</b>	ohne Ösen, mit Ösen
<b>Verschluss-System</b>	Dreikantschloss, Profilzylinderschloss
<b>Bauweise</b>	Umlegbar

RESORTI GmbH & Co. KG  
Dieselstraße 10  
48653 Coesfeld

Telefon: +49(0)2541 97146-15  
E-Mail: mail@resorti.de  
UST-ID: DE 297839351

Geschäftsführer  
Daniel Bertmann

## Produktmerkmale

- aus feuerverzinktem Stahl gefertigt
- Pfosten mit 82 mm Durchmesser
- mit oder ohne Ösen

## Technische Daten

<b>Material</b>	feuerverzinktes Stahlrohr Ø 82 mm
<b>Befestigung</b>	zum Einbetonieren oder Aufdübeln
<b>Bauweise</b>	umlegbarer Absperr-Stilpfosten
<b>Höhe</b>	800 mm, 900 mm Überflur
<b>Verschluss-Systeme</b>	mit Dreikantschloss, mit Profilzylinderschloss (nicht für Variante Halbkugelzierkopf )