

Verkehrsspiegel Polymir® eckig - 2 Blickrichtungen

Der eckige Verkehrsspiegel aus Polymir® ist sehr stabil, kratz- und UV-geschützt. Der Rahmen ist in weiß, schwarz, rot und grün erhältlich. Inklusive Halterung!

Artikelnummer VL-524



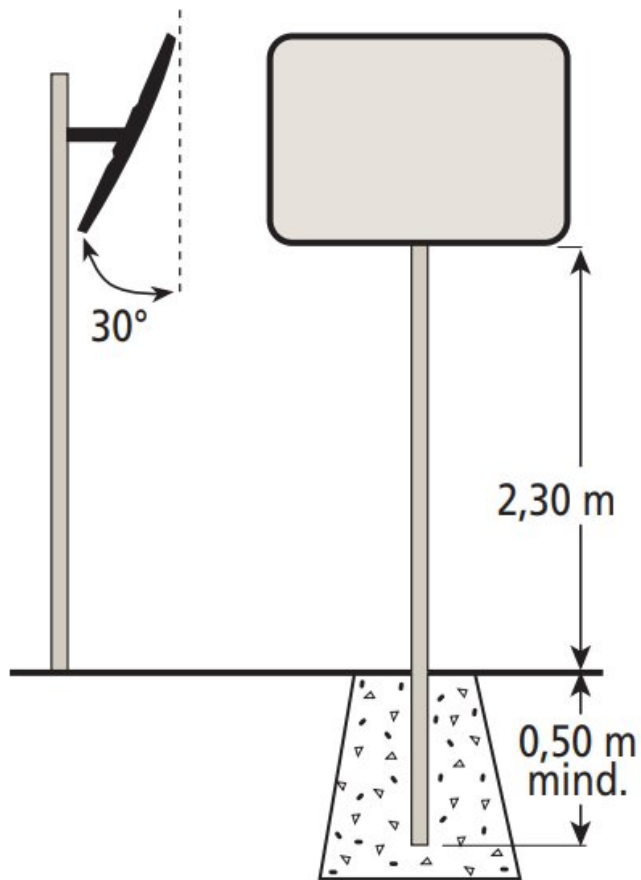
Produktbeschreibung

Dieser Verkehrsspiegel kann im Innen- und Außenbereich eingesetzt werden. Die spezielle Wölbung des Spiegels deckt einen Blickwinkel von 90° ab und ermöglicht eine Überprüfung von **2 Blickrichtungen**. Das Spiegelbild ist ausgezeichnet verarbeitet und weist keinerlei Verzerrung auf. Der Spiegel ist hierdurch ideal geeignet für Verkehrsbereiche auf Industriegeländen, Lagerhallen oder Lagerzonen. Auch die Überwachung von Regalen in Warenhäusern und Werkhallen, Sicherheit am Arbeitsplatz oder zur Kontrolle versteckter Maschinenteile eignet sich der Spiegel.

Da die Spiegelfläche aus Polymir® besteht, ist die Fläche **antistatisch, formstabil** und resistent gegen extreme Temperaturen ist. Weitere Eigenschaften des Polymir® Kunststoffs sind der **Kratz- sowie UV-Schutz** gegen Sichtschäden und Verfärbungen. Der aus Kunststoffharz gefertigte Rahmen des Spiegels ist ebenfalls UV-geschützt. Der Spiegel ist zu 100 % recyclebar, sehr leicht und mit einer **Garantiedauer von 3 Jahren** auf Rahmen, Spiegelfläche und Halterung abgedeckt.

Die Wirksamkeit eines Spiegels ist abhängig von der Größe des Beobachterabstands. Je größer der Spiegel ist, desto höher ist der maximale Beobachterabstand. Der Verkehrsspiegel mit weißem Rahmen ist in allen Größen verfügbar. Mit einem schwarzen, grünen oder roten Rahmen ist der Sicherheitsspiegel in der Größe 600x400mm erhältlich. Der Einsatz von auffälligen Farben stärkt die **Sichtbarkeit** eines Spiegels und unterstützt dessen Nutzung.

Montage: Die mitgelieferte Universalhalterung ermöglicht eine Montage an der Wand oder an einem Pfeiler.



Lieferumfang: Der Mehrzweckspiegel wird mit der Universalhalterung und den passenden Schrauben geliefert.

Anlieferungszustand: Der Spiegel wird fertig montiert angeliefert.

Lieferbedingungen: Die Lieferung erfolgt innerhalb Deutschlands frei Haus.

Produktmerkmale

- Spiegelfläche aus **Polymir®**
- **Unzerbrechlich, formstabil und antistatisch**
- **UV- und Kratzschutz**
- Wölbung: Blickwinkel 90°
- Komplettgarantie: **3 Jahre**
- Inklusive **Universal-Halterung**

Technische Daten

Material Spiegel	Polymir
Material Rahmen	Kunststoff
Größe Spiegel	600x400mm 800x600mm (weißer Rahmen) 1000x800mm (weißer Rahmen)
Maximaler Beobachterabstand	9 Meter 20 Meter 30 Meter
Gesichtsfeld	90° entspricht 2 Blickwinkeln
Gewicht	9 kg 15 kg 18 kg

Weitere Bilder

