

Verkehrsspiegel Edelstahl eckig Anti-Frost / -Beschlag

Der Verkehrsspiegel aus Edelstahl hat ein Anti-Frost und Anti-Beschlag System bis -20°C . Damit sind Sie bestens für den Winter ausgestattet. Jetzt bei RESORTI!

Artikelnummer VL-834AB



Produktbeschreibung

Dieser Verkehrsspiegel zeigt seine ganz besondere Stärke im Wiedereinsatz im Außenbereich. Mit seinem einmaligen patentierten Anti-Frost und Anti-Beschlag System garantiert der Spiegel auch bei Temperaturen von bis zu -20°C eine hervorragende Bildqualität. Der Spiegel benötigt keine elektrische Einrichtung, wodurch er besonders flexibel einsetzbar ist. Sie erhalten eine **Garantie von 6 Jahren auf das Anti-Frost und Anti-Beschlag System**.

Anti-Frost Funktion:

Sobald die Temperatur unter 5°C sinkt kann sich Frost bilden. Spiegel werden bei der Frostbildung unwirksam und stellen für die Verkehrsteilnehmer eher Gefahr als Nutzen dar. Umgehen Sie diese Gefahrenquelle mit Hilfe unserer Anti-Frost Funktion. Der Spiegel lässt die Wärme entweichen, die er am Tag aufgenommen hat, um die Bildung von Frost bis zu einer Temperatur von -20°C zu vermeiden.

Anti-Beschlag Funktion:

Ebenso wie Frost kann Beschlag einen Spiegel unbrauchbar machen. Verändert sich die Temperatur schnell, wie häufig am Morgen, bilden sich Beschlag oder Tau. Kleine Tröpfchen legen sich auf dem Spiegel ab und machen ihn unwirksam. Unabhängig von der Temperatur und Luftfeuchtigkeit verhindert die Anti-Beschlag Funktion dieses Verkehrsspiegels das Beschlagen der Spiegeloberfläche.

Dieser Verkehrsspiegel kann im Innen- und Außenbereich eingesetzt werden. Die Wölbung des Spiegels deckt einen **Blickwinkel von bis zu 90°** ab und ermöglicht eine Überprüfung von 2 Blickrichtungen. Das Spiegelbild bietet eine **hervorragende Bildqualität** und weist keinerlei Verzerrung auf. Hierdurch wird eine falsche Interpretation der Verkehrssituation verhindert. Bereiche wie unübersichtliche Ausfahrten, Knotenpunkte oder Lagergelände können somit ideal abgesichert werden.



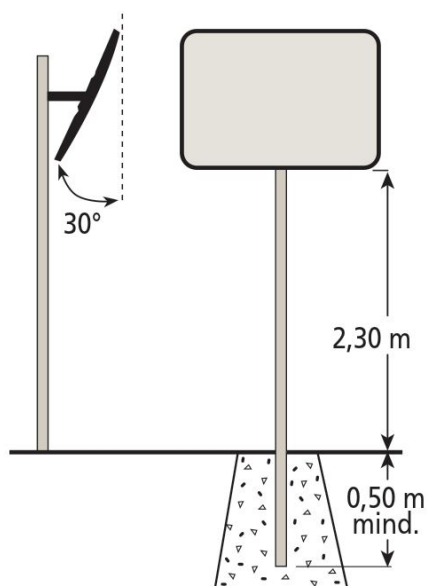
Der Spiegel hat einen **stoßfesten schwarzen Gummi-Rahmen** und eine **Spiegelfläche** besteht aus **rostfreiem Edelstahl**, der **UV-beständig** ist und eine besonders **hohe Lebensdauer** hat. Sie erhalten beim Kauf dieses Verkehrsspiegels eine **Garantie von 10 Jahren** auf Rahmen, Spiegelfläche und Halterung.

Der Spiegel ist auch in runder Ausführung erhältlich.

Für eine optimale Montage ist eine **Universalhalterung** inklusive, die auf Widerstandsfähigkeit bei Windstärken bis zu 183km/h getestet wurde. Diese ermöglicht eine Befestigung an Wänden oder Pfeilern und eine sehr **präzise Einstellung** des Spiegels. Die Halterung ist aus feuerverzinktem Stahl und eignet sich für Pfeiler mit einem Durchmesser zwischen $\varnothing 60\text{ mm}$ bis 90 mm .

Die Wirksamkeit eines Spiegels ist abhängig von der Größe des Beobachterabstands. Je größer der Spiegel ist, desto höher ist der maximale Beobachterabstand. Der Verkehrsspiegel ist in zwei Größen verfügbar und auch in runder Ausführung erhältlich.

Montage: Die mitgelieferte Universalhalterung ermöglicht eine Montage an der Wand oder an einem Pfeiler.



Lieferumfang: Der Verkehrsspiegel wird mit der Universalhalterung und den passenden Schrauben geliefert.

Anlieferungszustand: Der Verkehrsspiegel wird fertig montiert angeliefert.

Lieferbedingungen: Die Lieferung erfolgt innerhalb Deutschlands frei Haus.

Produktmerkmale

- **Spiegelfläche aus rostfreiem Edelstahl**
- **Patentiertes Anti-Frost und Anti-Beschlag System mit 6 Jahren Garantie**
- **Funktion bis -20°C garantiert**
- **Wölbung: Blickwinkel 90°**
- **Komplettgarantie: 10 Jahre**
- **Witterungs- und UV-beständig**
- **Inklusive Universal-Halterung**

Technische Daten

Material Spiegel	rostfreier Edelstahl
Material Umrandung	Gummi, schwarz
Größe Spiegel	600 x 400 mm 800 x 600 mm
Maximaler Beobachterabstand	9 Meter 20 Meter
Gesichtsfeld	Bis zu 90° (2 Blickrichtungen)
Gewicht	ca. 17 24 kg

Weitere Bilder

