

## Verkehrsspiegel Edelstahl rund

Der Spiegel überzeugt mit seiner optimalen Bildqualität, einer UV-Unempfindlichkeit und hoher Lebensdauer.

**Artikelnummer** VL-846



### Produktbeschreibung

Der runde Verkehrsspiegel mit einer **Spiegelfläche aus Edelstahl** gewährleistet eine **hohe Sicherheit im Verkehr** und verfügt über einen **weißen Rahmen mit roten Reflexstreifen**.

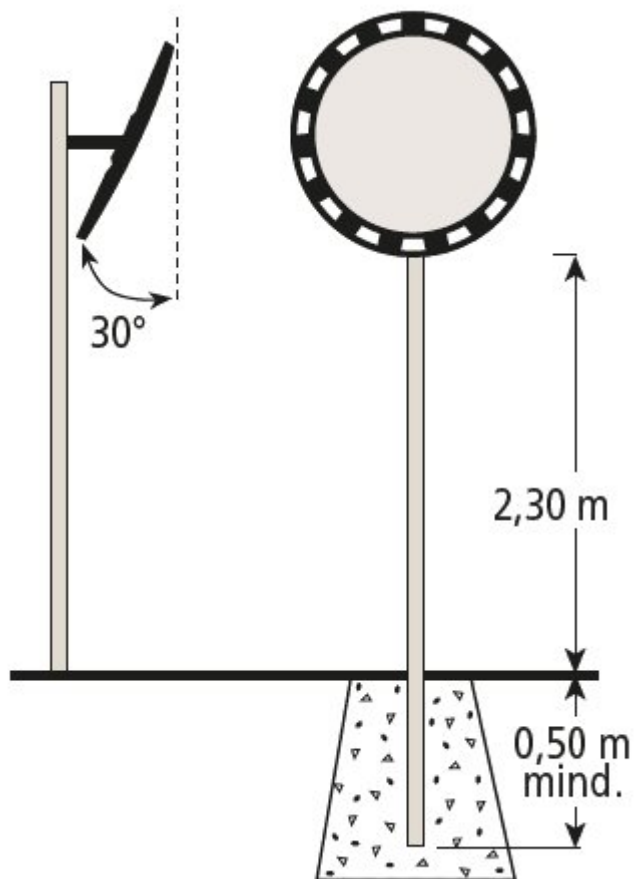
Es wird eine **verbesserte Sichtbarkeit** an gefährlichen Kreuzungen sowie an Ausfahrten von Garagen und Parkplätzen ermöglicht. Der Spiegel überzeugt mit seiner **optimalen Bildqualität**, einer **UV-Unempfindlichkeit und hoher Lebensdauer**.

Eine **Universalhalterung** für die Wand- und Pfostenmontage ist bereits **inklusive**. Diese besteht aus feuerverzinktem Stahl und eignet sich für Wände und Pfeiler mit einem Querschnitt von 60 bis 90 mm. Die Halterung erlaubt eine sehr präzise Einstellung der Spiegelposition. Eine Widerstandsfähigkeit bei Windstärken bis zu 183km/h wurde getestet.

#### Lieferung

Unsere Spiegel kommen fertig montiert ab Werk. Innerhalb Deutschland liefern wir versandkostenfrei.

#### Montagehinweis:



## Produktmerkmale

- Wölbung: Blickwinkel 90°
- Garantiedauer: 7 Jahre
- Inklusive Universal-Halterung
- Rahmen aus Kunststoff

## Technische Daten

<b>Material Spiegel</b>	Edelstahl
<b>Material Umrandung</b>	Kunststoff, weiß
<b>Größe Spiegel</b>	Ø 600 mm Ø 1000 mm
<b>Größe Rahmen</b>	Ø 790 mm Ø 1200 mm
<b>Beobachterabstand zum Spiegel</b>	ca. 11   20   30 m
<b>Gesichtsfeld</b>	Bis zu 90° (2 Blickrichtungen)
<b>Gewicht</b>	ca. 19   26   40 kg

## Weitere Bilder

