

Verkehrsspiegel PAS® eckig 2 Blickrichtungen

Der runde Verkehrsspiegel aus PAS® eignet sich für viele Innen- und Außenbereiche. Er ist stabil, kratzfest und UV-geschützt. Erhältlich in vielen Größen.

Artikelnummer VL-926



Produktbeschreibung

Dieser Verkehrsspiegel kann im Innen- und Außenbereich eingesetzt werden. Die spezielle Wölbung des Spiegels deckt einen **Blickwinkel von 90°** ab und ermöglicht eine Überprüfung von 2 Blickrichtungen. Das Spiegelbild ist ausgezeichnet verarbeitet und weist keinerlei Verzerrung auf. Hierdurch wird eine falsche Interpretation der Verkehrssituation verhindert. Bereiche wie Parkplatzausfahrten, unübersichtliche Knotenpunkte oder Lagergelände können somit ideal abgesichert werden.

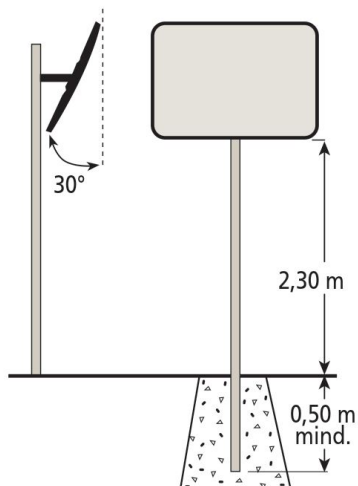


Der Verkehrsspiegel besteht aus dem **Hochleistungskunststoff PAS®**, welcher antistatisch, formstabil und resistent gegen extreme Temperaturen ist. Weitere Eigenschaften des PAS® Kunststoffs sind der **Kratz- sowie UV-Schutz** gegen Sichtschäden und Verfärbungen. Der aus Kunststoffharz gefertigte Rahmen des Spiegels ist ebenfalls UV-geschützt. Der Verkehrsspiegel ist zu 100 % recyclebar und mit einer **Garantiedauer von 5 Jahren** auf Rahmen, Spiegelfläche und Halterung abgedeckt.

Für eine optimale Montage ist eine **Universalhalterung** inklusive, die auf Widerstandsfähigkeit bei Windstärken bis zu 183km/h getestet wurde. Diese ermöglicht eine Befestigung an Wänden oder Pfeilern und eine sehr **präzise Einstellung** des Spiegels. Die Halterung ist aus feuerverzinktem Stahl und eignet sich für Pfeiler mit einem Durchmesser zwischen Ø 60 mm bis 90 mm.

Die Wirksamkeit eines Verkehrsspiegels ist abhängig von der Größe des Beobachterabstands. Je größer der Spiegel ist, desto höher ist der maximale Beobachterabstand. Der Spiegel ist in **3 verschiedenen Größen erhältlich**. Der **Rahmen ist wahlweise weiß, schwarz, grün oder rot**. Der Spiegel ist auch in runder Ausführung erhältlich.

Montage: Die mitgelieferte Universalhalterung ermöglicht eine Montage an der Wand oder an einem Pfeiler.



Lieferumfang: Der Verkehrsspiegel wird mit der Universalhalterung und den passenden Schrauben geliefert.

Anlieferungszustand: Der Verkehrsspiegel wird fertig montiert angeliefert.

Lieferbedingungen: Die Lieferung erfolgt innerhalb Deutschlands frei Haus.

Produktmerkmale

- Spiegelfläche aus PAS® Kunststoff
- Wölbung: Blickwinkel 90°
- **Komplettgarantie:** 5 Jahre
- **Unzerbrechlich, formstabil** und antistatisch
- **UV- und Kratzschutz**
- **Inklusive Universal-Halterung**

Technische Daten

Material Spiegel	PAS® Hochleistungskunststoff
Material Umrandung	Kunststoff
Größe Spiegel	600 x 400 mm 800 x 600 mm 1000 x 800 mm
Maximaler Beobachterabstand	9 Meter 20 Meter 30 Meter
Gesichtsfeld	Bis zu 90° (2 Blickrichtungen)
Gewicht	ca. 9 kg 15 kg 18 kg

Weitere Bilder

