

Verkehrsspiegel PAS rund

Der runde Verkehrsspiegel PAS gewährleistet eine hohe Sicherheit im Verkehr und ist mit einem UV-, Antistatik- und Kratz-Schutz versehen.

Artikelnummer VL-946



Produktbeschreibung

Der runde Verkehrsspiegel PAS gewährleistet eine **hohe Sicherheit im Verkehr** und verfügt über einen weißen **Rahmen mit roten Reflexstreifen**. Es wird eine **verbesserte Sichtbarkeit** an gefährlichen Kreuzungen, sowie an Ausfahrten von Garagen und Parkplätzen ermöglicht. Die Spiegelfläche ist **unzerbrechlich, formstabil und mit einem UV-, Antistatik- und Kratz-Schutz** versehen.

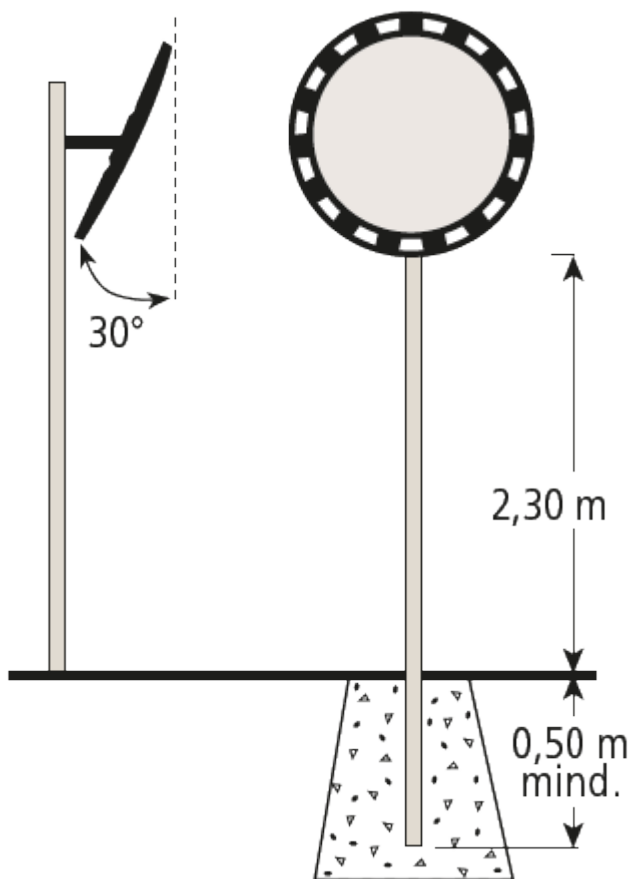
Eine **Universalhalterung** für die Wand- und Pfostenmontage ist bereits **inklusive**. Diese besteht aus feuerverzinktem Stahl und eignet sich für Wände und Pfeiler mit einem Querschnitt von 60 bis 90 mm. Die Halterung erlaubt eine sehr präzise Einstellung der Spiegelposition. Eine Widerstandsfähigkeit bei Windstärken bis zu 183km/h wurde getestet.

Als zusätzliche Option, kann der Verkehrsspiegel auch mit einem **Heizelement**, in Form einer **Selbstregulierenden Folie** ausgestattet werden. Diese wird mit 220 V / 50 - 100 W betrieben und ohne Sicherung ausgeliefert. Die Folie ist **nicht nachrüstbar**, da diese direkt **ab Werk verbaut** wird.

Lieferung

Unsere Spiegel kommen fertig montiert ab Werk. Innerhalb Deutschland liefern wir versandkostenfrei.

Montagehinweis:



Produktmerkmale

- UV-, Antistatik- und Kratz-Schutz
- Wölbung: Blickwinkel 90°
- Garantiedauer: 5 Jahre
- Inklusive Universal-Halterung
- Rahmen aus Kunststoff

Technische Daten

Material Spiegel	PAS
Material Umrandung	Kunststoff, weiß
Größe Spiegel	Ø 600 mm Ø 800 mm Ø 900 mm
Größe Rahmen	Ø 750 mm Ø 960 mm Ø 1100 mm
Beobachterabstand zum Spiegel	ca. 11 20 25 m
Gesichtsfeld	Bis zu 90° (2 Blickrichtungen)
Gewicht	ca. 12 18 24 kg

Weitere Bilder

