

Verkehrsspiegel PAS eckig

Der Verkehrsspiegel PAS gewährleistet eine hohe Sicherheit im Verkehr, ist unzerbrechlich, form-stabil und mit UV-, Antistatik- und Kratz-Schutz versehen.

Artikelnummer VL-956



Produktbeschreibung

Der eckige Verkehrsspiegel PAS gewährleistet eine **hohe Sicherheit im Verkehr** und verfügt über einen weißen **Rahmen mit roten Reflexstreifen**. Es wird eine **verbesserte Sichtbarkeit** an gefährlichen Kreuzungen sowie an Ausfahrten von Garagen und Parkplätzen ermöglicht. Die Spiegelfläche ist **unzerbrechlich, formstabil und mit einem UV-, Antistatik- und Kratz-Schutz** versehen.

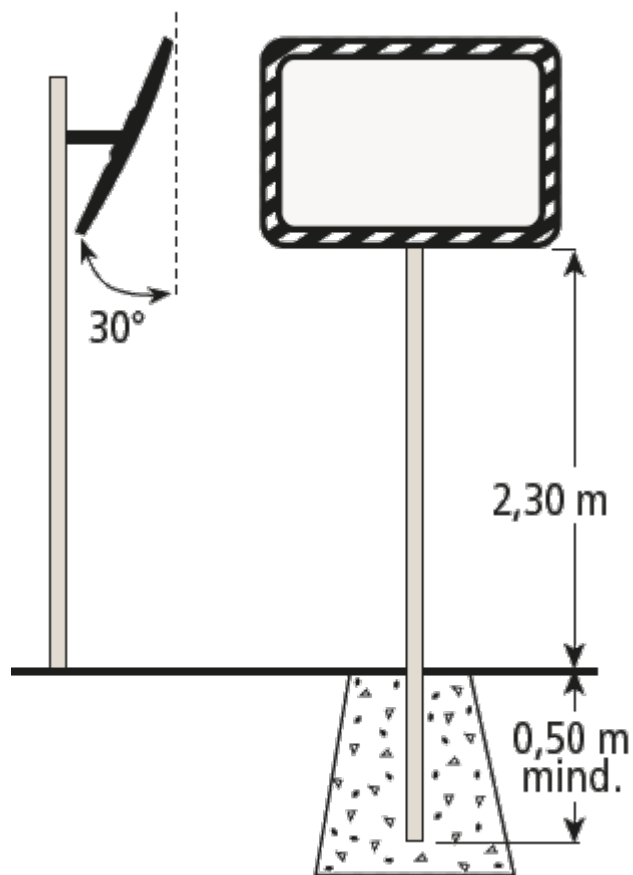
Eine **Universalhalterung** für die Wand- und Pfostenmontage ist bereits **inklusive**. Diese besteht aus feuerverzinktem Stahl und eignet sich für Wände und Pfeiler (für Rundpfosten Ø 60 bis 90 mm sowie 60x80 oder 80x80 mm). Die Halterung erlaubt eine sehr präzise Einstellung der Spiegelposition. Eine Widerstandsfähigkeit bei Windstärken bis zu 183km/h wurde getestet.

Als zusätzliche Option kann der Verkehrsspiegel auch mit einem **Heizelement**, in Form einer **Selbstregulierenden Folie**, ausgestattet werden. Diese wird mit 220 V / 50 - 100 W betrieben und ohne Sicherung ausgeliefert. Die Folie ist **nicht nachrüstbar**, da diese direkt **ab Werk verbaut** wird.

Lieferung

Unsere Spiegel kommen fertig montiert ab Werk. Innerhalb Deutschland liefern wir versandkostenfrei.

Montagehinweis:



Produktmerkmale

- UV-, Antistatik- und Kratz-Schutz
- Wölbung: Blickwinkel 90°
- Garantiedauer: 5 Jahre
- Inklusive Universal-Halterung
- Rahmen aus Kunststoff

Technische Daten

Material Spiegel	PAS
Material Umrandung	Kunststoff, weiß
Größe Spiegel	600 x 400 mm 800 x 600 mm 1000 x 800 mm
Größe Rahmen	680 x 500 mm 950 x 750 mm 1150 x 950 mm
Beobachterabstand zum Spiegel	9 bis 30 Meter
Gesichtsfeld	Bis zu 90° (2 Blickrichtungen)
Gewicht	ca. 11 17 24

Weitere Bilder

