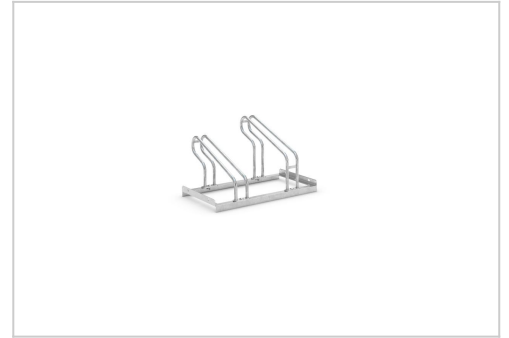


## Fahrradparker 2000 mit 2 bis 12 Stellplätzen

Fahrradparker 2000. Meistgekaufter Fahrradständer, stabil und formschön. Funktionalität tausendfach bewährt! Jetzt günstig kaufen auf Resorti.de

Artikelnummer WS-105700011



### Produktbeschreibung

Der Fahrradparker 2000 ist für ein **platzsparendes Parken von Fahrrädern, Mountainbikes und Pedelecs perfekt geeignet**. Der Fahrradparker ist ideal um Parkmöglichkeiten an Schulen, Bahnhöfen oder Parkanlagen zu schaffen.

Fahrräder so wie die meisten Mountainbikes können durch die **Höhenversetzung der Bügel** bequem mit einem **Radabstand von 350 mm** nebeneinander geparkt werden.

Fahrräder mit einer **Reifenbreite von bis zu 55 mm** finden im Fahrradparker 2000 problemlos Platz. Durch die hinten eng zulaufende Form der Bügel bietet der Bügelparker einen sicheren Stand. Die Radeinstellung ist wahlweise **einseitig oder zweiseitig** möglich. Bei einseitiger Radeinstellung beträgt die Stellraumtiefe ca. 1850 mm, bei zweiseitiger Radeinstellung beträgt die Stellraumtiefe ca. 3200 mm.

Der Einstellparker hat einen **Einstellwinkel von 90°** und ist durch seine verzinkten Rundrohr-Bügel aus Stahl **robust** und **korrosionsgeschützt**.

Der Fahrradparker 2000 ist **zur Reihenverbindung vorbereitet** und kann so um **beliebig viele Stellplätze** erweitert werden. Der Fahrradparker kann mit der Modelreihe 2000 BF für Fahrräder mit breiten Lenkern kombiniert werden. So können schnell und einfach große Fahrradparkanlagen geschaffen werden.

**Anlieferungszustand:** Der Fahrradparker wird zerlegt geliefert. Die Montageanleitung zur Verschraubung und dazugehörige Schrauben werden beigelegt. Der Fahrradparker ist zur Bodenbefestigung vorbereitet. Zur Bodenbefestigung werden Bodenmontage-Winkel und Bodenanker benötigt. Diese können als Zubehör mitbestellt werden.

**Lieferbedingungen:** Die Anlieferung erfolgt innerhalb Deutschlands kostenlos (frei Haus).

### Produktmerkmale

- Ideal geeignet für diverse Fahrradparkanlagen
- **Robust und korrosionsgeschützt** dank verzinktem Stahl
- Vielfältiger **Bügelparker: einseitig oder zweiseitig** mit **2 bis 12 Stellplätzen**
- **Abwechselnde Hoch- und Tiefstellung** des Bügelparkers für **platzsparendes Parken**

## Technische Daten

<b>Material</b>	verzinkter Stahl	
<b>Reifenbreite</b>	bis 55 mm	
<b>Einstellwinkel</b>	90°	
<b>Einstellplätze, einseitig</b>	<b>Maße (HxBxT)</b>	<b>Gewicht</b>
2 Stellplätze	415 x 700 x 550 mm	8 kg
3 Stellplätze	415 x 1050 x 550 mm	12 kg
4 Stellplätze	415 x 1400 x 550 mm	15 kg
5 Stellplätze	415 x 1750 x 550 mm	19 kg
6 Stellplätze	415 x 2100 x 550 mm	22 kg
<b>Einstellplätze, 2-seitig</b>		
4 Stellplätze (2 pro Seite)	415 x 700 x 710 mm	12 kg
6 Stellplätze (3 pro Seite)	415 x 1050 x 710 mm	17 kg
8 Stellplätze (4 pro Seite)	415 x 1400 x 710 mm	22 kg
10 Stellplätze (5 pro Seite)	415 x 1750 x 710 mm	27 kg
12 Stellplätze (6 pro Seite)	415 x 2100 x 710 mm	33 kg

## Weitere Bilder

