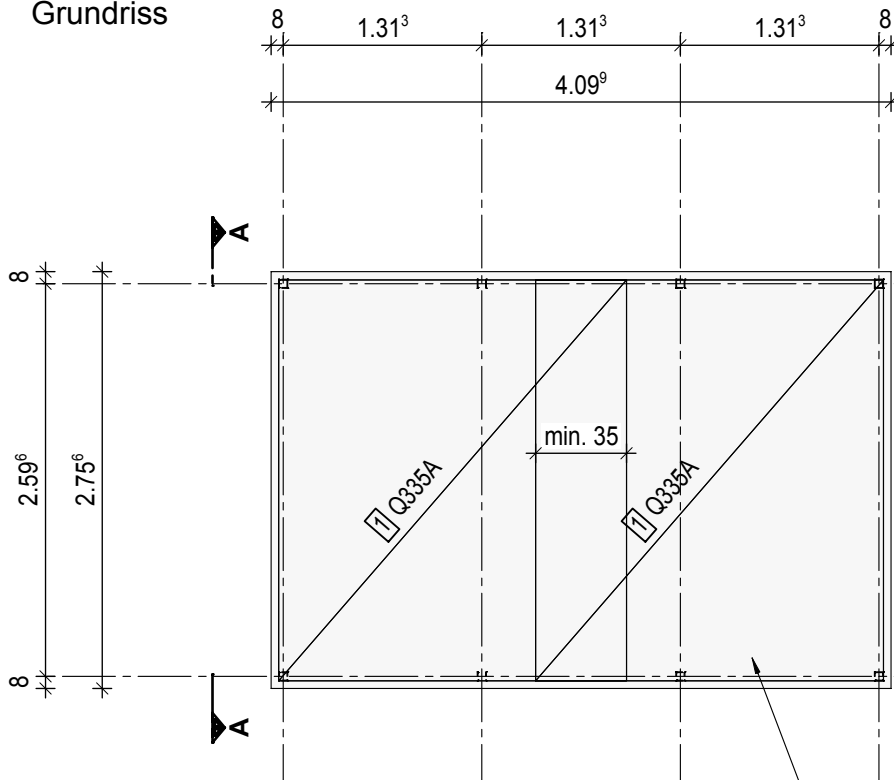


## Grundriss

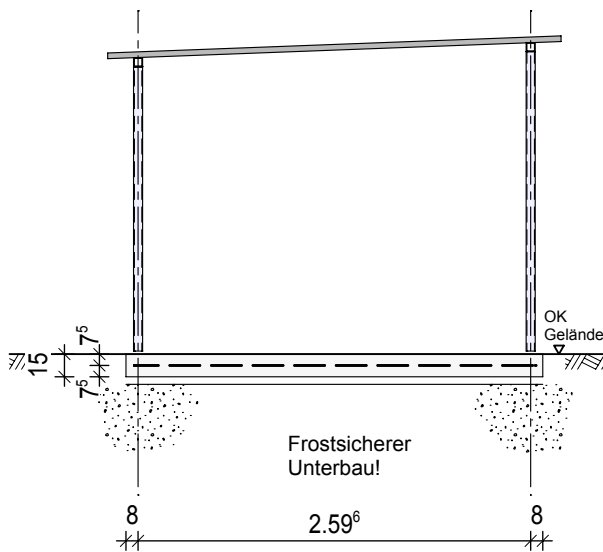


### Bewehrung:

1 1\* Q335A L/B=265/230

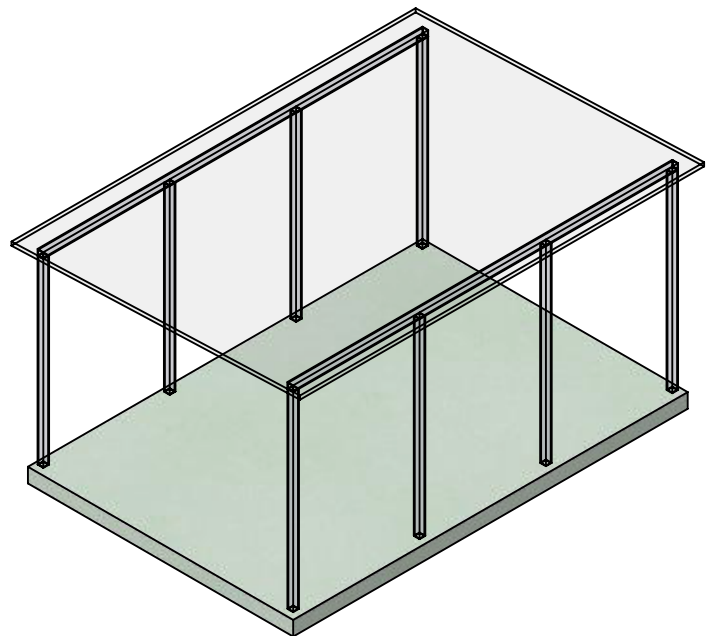
2 1\* 9\*BK8 L/B=200/7  
Unterstützungskorb

## Ansicht A - A



Stb.-Bodenplatte h=15cm  
in C35/45, XC4, XF4, XD3/WF  
Betondeckung: mind. 5.5 cm

Ausgelegt für Windzone 2 Mischprofil  
der Geländerkategorien II und III  
nach DIN EN 1991-1-4/NA Anhang  
NA.A & NA.B.

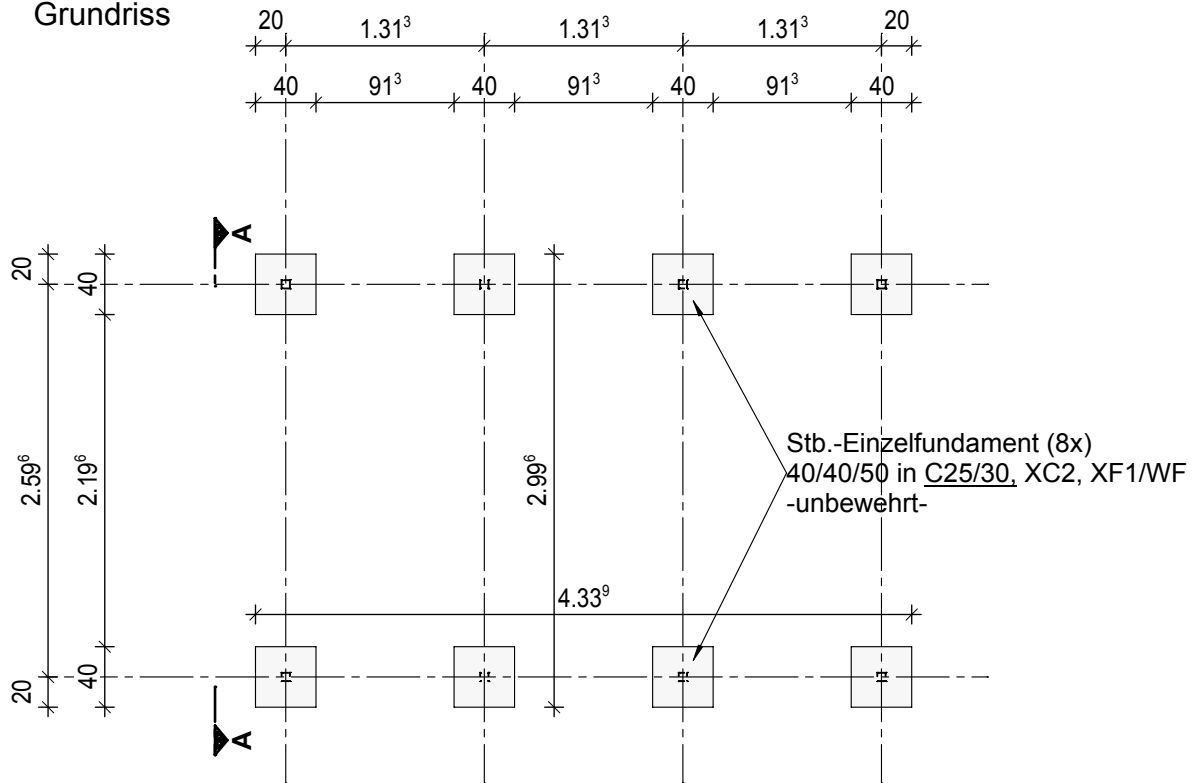


## Containerhaus Grösse 3

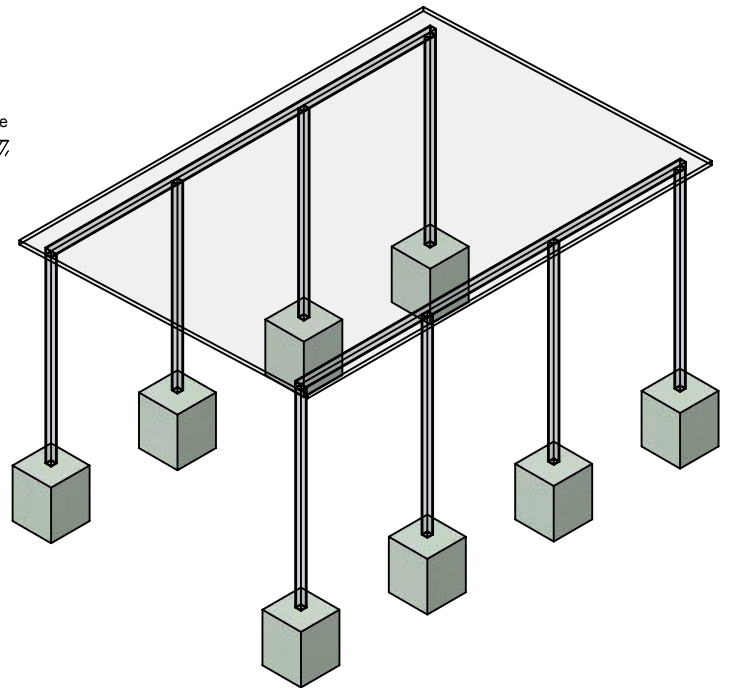
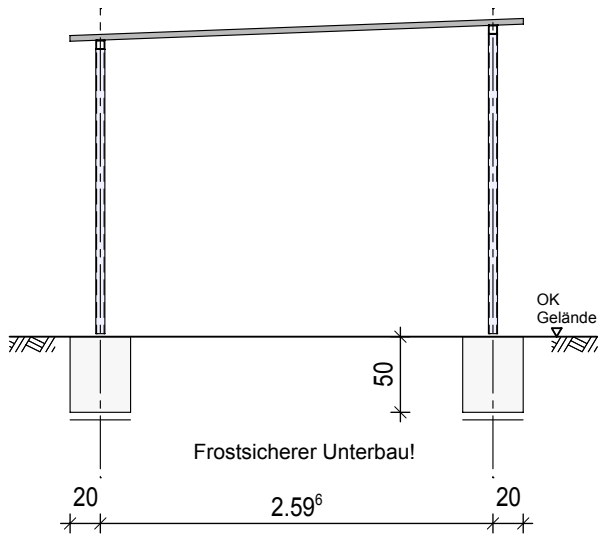
Gründungstyp: Stb.-Bodenplatte

Maßstab: 1:50

## Grundriss



## Ansicht A - A



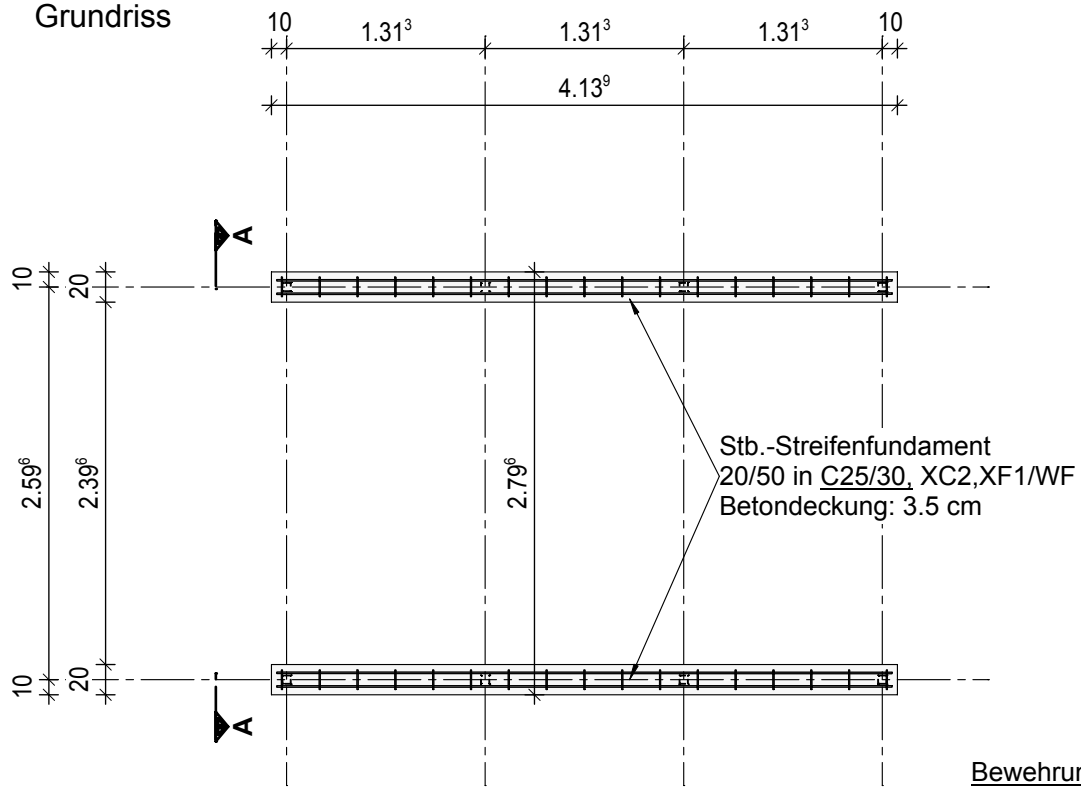
Ausgelegt für Windzone 2 Mischprofil  
 der Geländekategorien II und III  
 nach DIN EN 1991-1-4/NA Anhang  
 NA.A & NA.B.

## Containerhaus Grösse 3

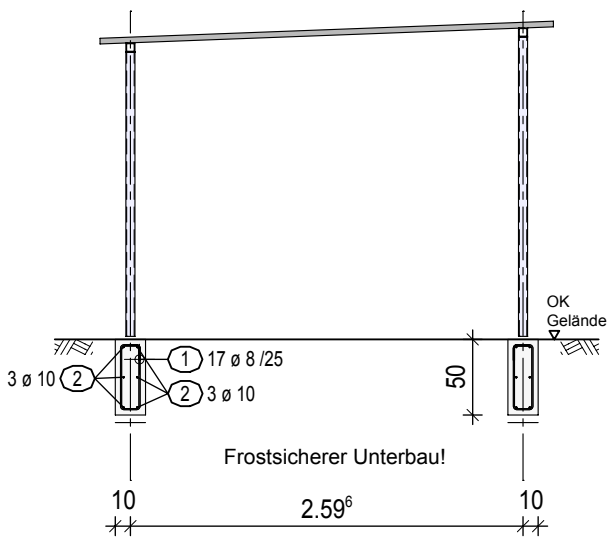
Gründungstyp: Stb.-Einzelfundament

Maßstab: 1:50

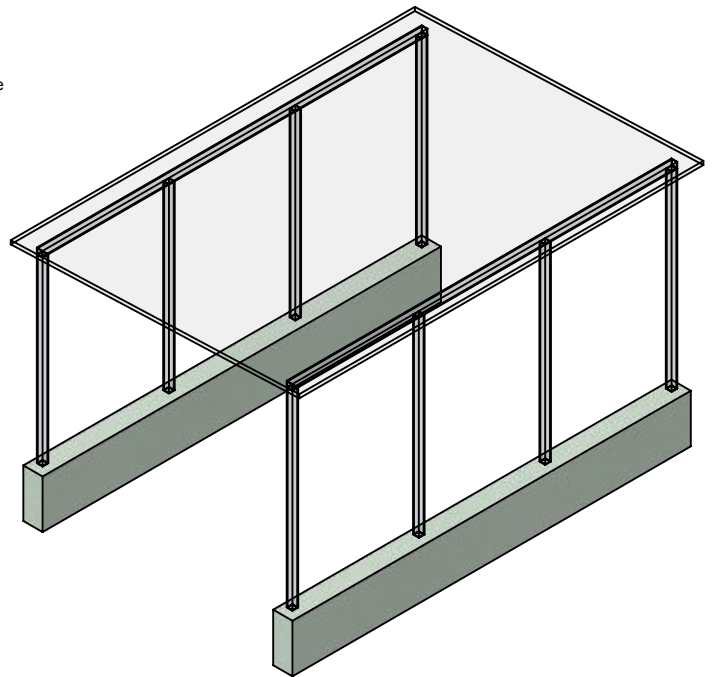
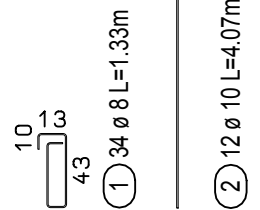
Grundriss



Ansicht A - A



Bewehrung:



Ausgelegt für Windzone 2 Mischprofil der Geländekategorien II und III nach DIN EN 1991-1-4/NA Anhang NA.A & NA.B.

**Containerhaus Grösse 3**

Gründungstyp: Stb.-Streifenfundament  
 Maßstab: 1:50

Die Tür mit Türanschlag DIN links befindet sich in der Mitte:

