

MONTAGEANLEITUNG

MONTAGEHINWEISE

1. Die Bodenmontage der Fitnessselemente sollte nur von Fachfirmen (z.B. GaLa-Bauunternehmen) oder anderen fachkundigen Personen durchgeführt werden.
2. Die Fitnessselemente werden komplett vormontiert geliefert und sollten nicht demontiert werden.
3. Sollten Sie Beschädigungen an Produkten feststellen, teilen Sie uns dies unverzüglich mit.
4. Das Befestigungsmaterial (Schrauben, Dübel) ist für massive, ausreichend tragfähige Böden ausgelegt.
5. Die Produkte müssen an allen vorgesehenen Montagepunkten befestigt werden.
6. Die Fitnessselemente müssen regelmäßig inspiziert und gewartet werden (siehe Wartungsanleitung).
7. Die Fitnessgeräte dürfen nicht in unmittelbarer Nähe von Kinderspielplätzen installiert werden. Falls sie doch in der Nähe von Spielplatzgeräten auf Spielplätzen stehen, müssen sie durch angemessenen Abstand, Einfriedungen oder andere bauliche Maßnahmen vom allgemeinen Spielbetrieb getrennt werden.
8. Bitte beachten Sie bei der Installation der Geräte den vorgeschriebenen Sicherheitsbereich. Der Benutzer muss ausreichend Übungsraum haben, um das Gerät gefahrlos für die vorgesehene Übung verwenden zu können.
9. An freizugänglichen Anlagen mit Fitnessgeräten ist in deutlich erkennbarer Form ein Hinweisschild mit folgenden Mindestangaben anzubringen:
 - a. Benutzung der Geräte nur für Jugendliche und Erwachsene oder Personen ab einer Körpergröße von mehr als 1 400 mm;
 - b. die Übungsanleitungen an den Geräten lesen und zu befolgen;
 - c. Gewissheit über eigene medizinische Unbedenklichkeit vor Benutzung beschaffen;
 - d. bei der Verwendung der Geräte Überanstrengung vermeiden;
 - e. allgemeine Notruf-Telefonnummer;
 - f. Telefonnummer und Internet-URL für die Kontaktaufnahme mit Wartungspersonal;
 - g. Anschrift der Anlage.

INHALTSVERZEICHNIS

1. Bodenbefestigung
 - a. Befestigung auf dem Boden
 - b. Befestigung unter dem Boden
2. Gerätespezifikationen
3. Inspektion vor der Benutzung

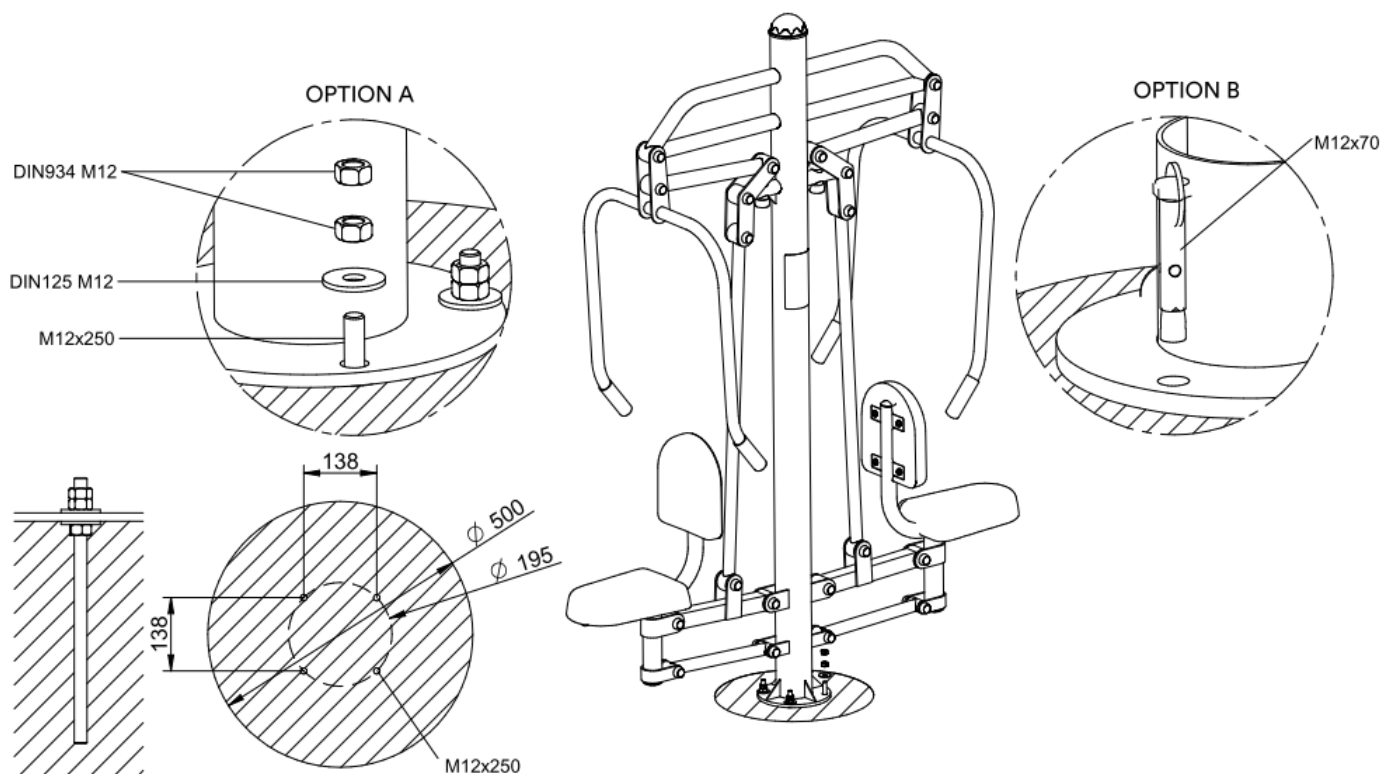
1. BODENBEFESTIGUNG

Das Outdoor Fitnessgerät wird komplett vormontiert geliefert und darf nicht demontiert werden.

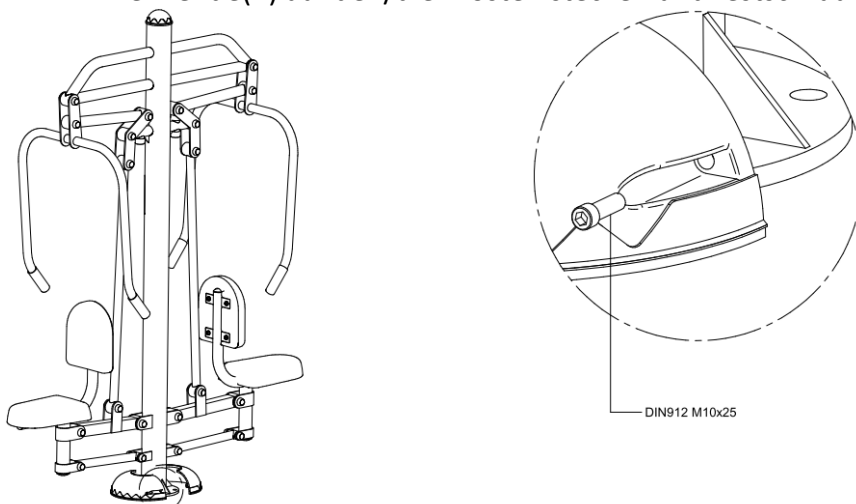
Je nach Untergrund besteht die Möglichkeit, das Gerät **auf** dem Boden (schrauben/aufdübeln) oder **unter** dem Boden (Betonfundament) zu installieren.

Befestigung auf festen Boden (z.B. Stein)

1. Löcher in den festen Untergrund bohren und das Gerät mit den mitgelieferten Dübeln und Schrauben sicher befestigen. Der Untergrund muss fest, tragfähig und eben sein sowie in der Waage liegen.

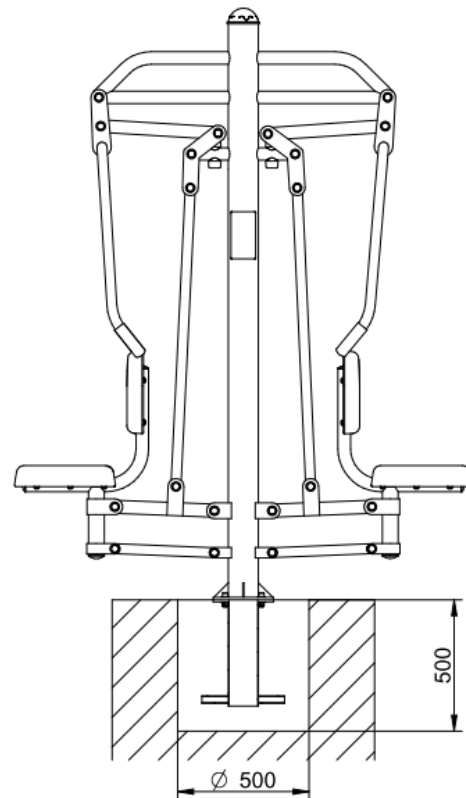
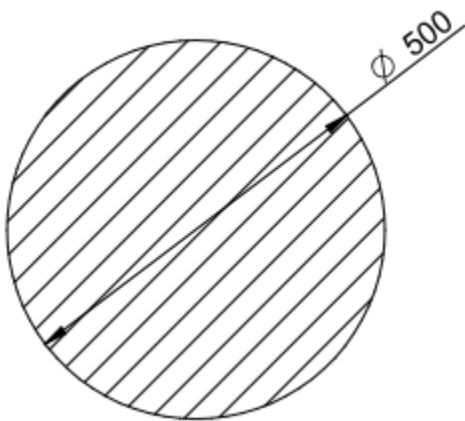


2. Die Blende(n) auf den/die Pfosten stecken und festschrauben.

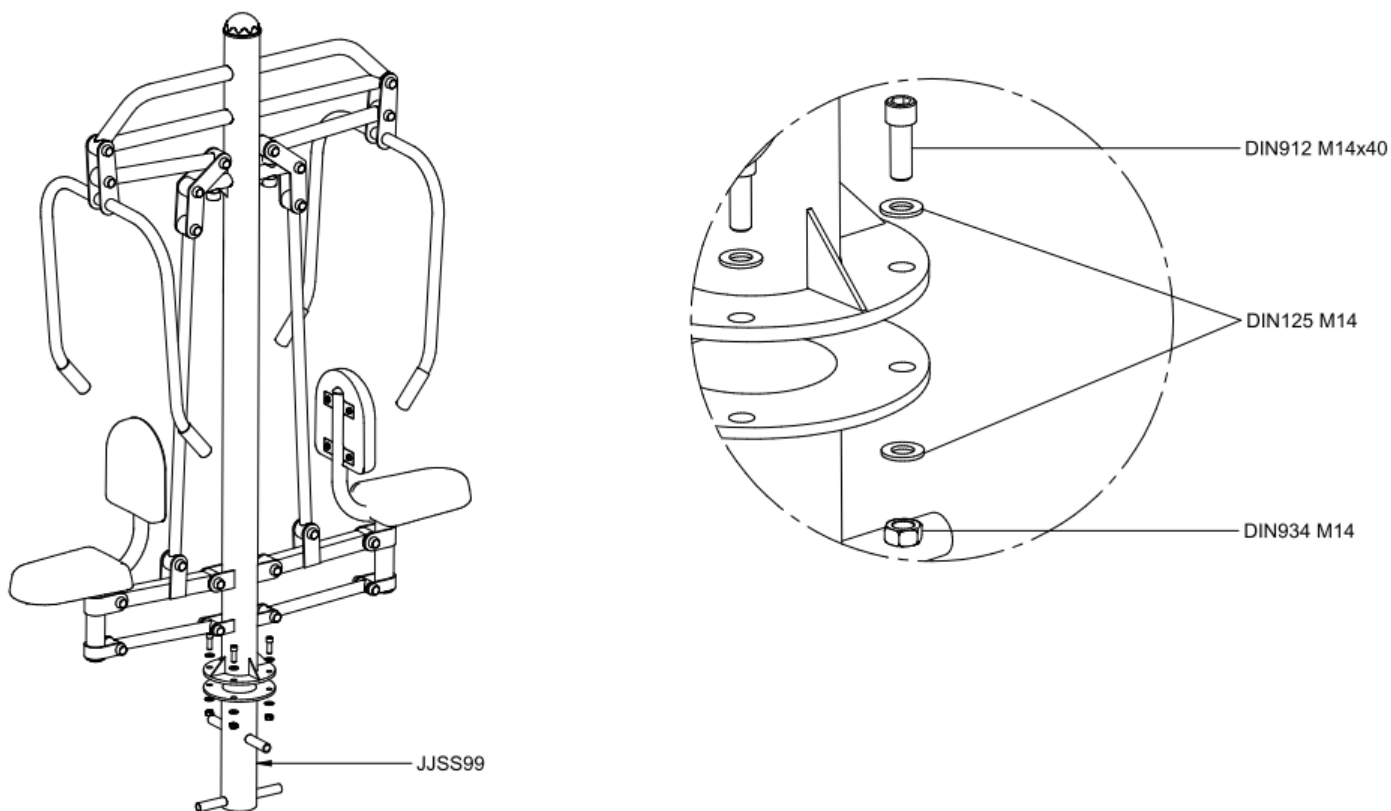


Befestigung auf losen Boden (z.B. Sand, Rasen)

1. Heben Sie das Loch für das Fundament aus. Die Größe des Lochs ist den folgenden Zeichnungen zu entnehmen (\varnothing mind. 500 mm, Tiefe mind. 500 mm). Bei besonders weichem Boden sollte das Fundament entsprechend vergrößert werden.



2. Positionieren Sie den Bodenanker, wie auf der Abbildung gezeigt, im Loch.
 3. Befüllen Sie das Loch mit Beton und schrägen Sie den Beton am oberen Ende so ab, dass das Fundament später komplett von der Blende abgedeckt wird.
 4. Gewinde und Montageplatte müssen sich über dem Beton befinden und dürfen keine Verunreinigungen oder Betonreste enthalten.
 5. Richten Sie den Bodenanker allseitig waagrecht mit einer Wasserwaage aus.
 6. Sobald das Betonfundament ausgehärtet ist, können Sie das Fittesselement an den Bodenanker schrauben und die Blende, wie auf den Abbildungen „Befestigung auf festen Boden“ gezeigt, anbringen.
-



HINWEISE ZUM FUNDAMENT

Die Fundamente müssen so ausgeführt sein, dass durch sie keine Gefährdung (z.B. durch Stolpern oder Aufprall) entsteht. Das Fundament darf nicht offen liegen, sondern muss von der mitgelieferten Blende komplett verdeckt werden. Zusätzlich müssen alle Teile, die aus dem Fundament herausragen (z.B. Schraubenenden), wirksam und komplett abgedeckt sein.

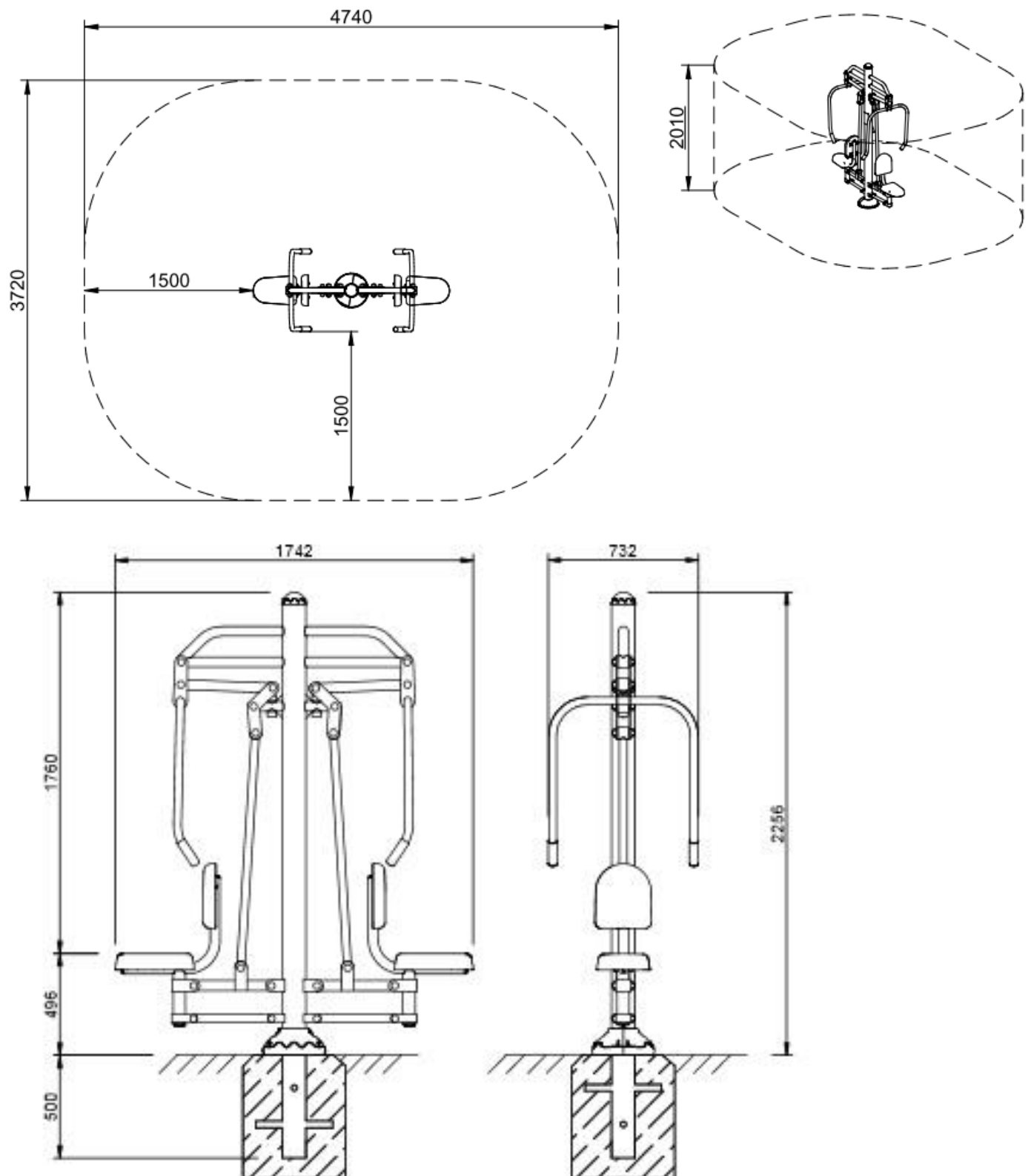
Für das Fundament sollte Beton der Festigkeitsklasse C25 verwendet werden.

2. GERÄTESPEZIFIKATIONEN

Maße: Höhe 2256 mm, Breite 1742 mm, Tiefe 732 mm

Freie Fallhöhe: 496 mm

Platzbedarf/Sicherheitsbereich: 4740 x 3720 mm



3. INSPEKTION VOR DER BENUTZUNG

1. Prüfen Sie, ob die Sicherheitsabstände eingehalten wurden.
2. Stellen Sie sicher, dass die Sicherheitsbereiche sauber und eben sind.
3. Führen Sie die Übung selbst durch, um die Funktionalität zu testen.
4. Prüfen Sie, ob Schrauben und Muttern fest angezogen sind.
5. Stellen Sie sicher, dass das Fundament den Vorgaben entspricht.