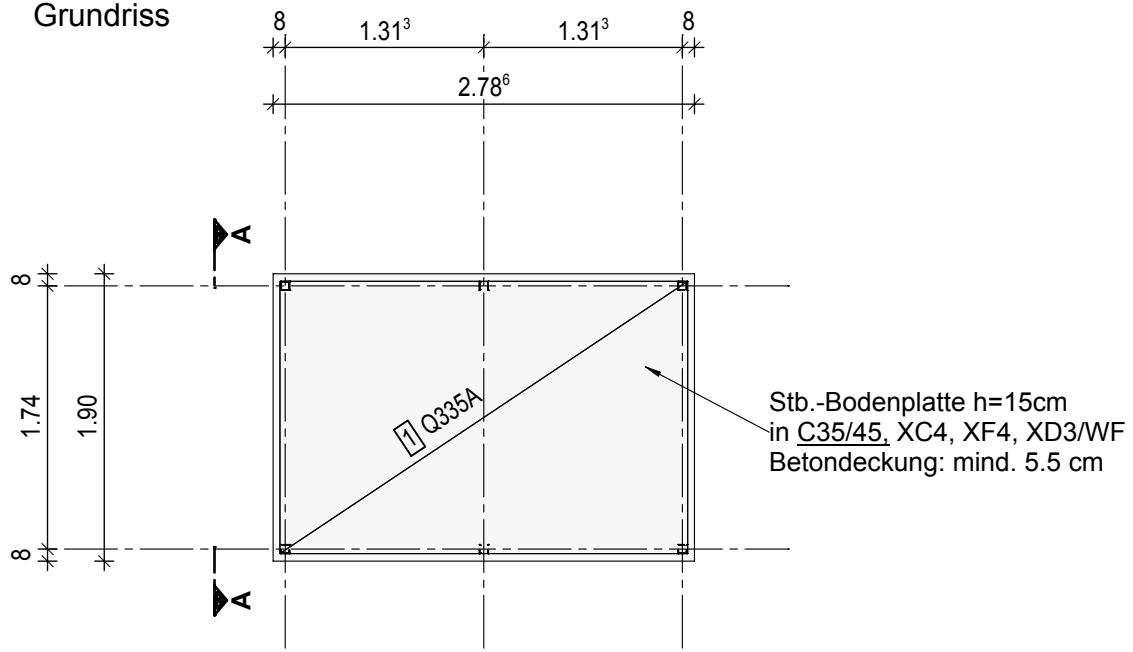
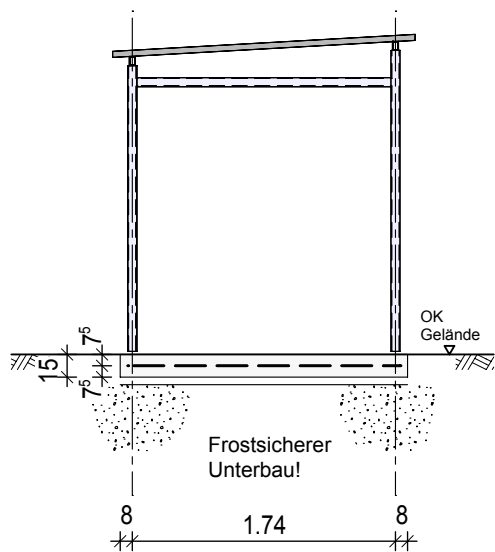


Grundriss



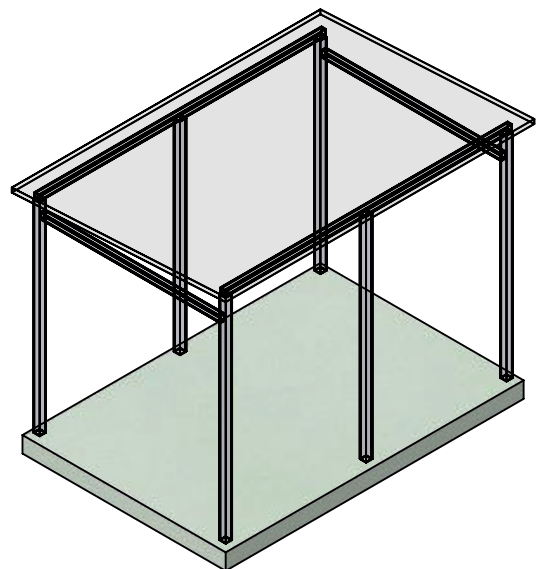
Ansicht A - A



Bewehrung:

1 1* Q335A L/B=270/180

2 1* 4*BK8 L/B=200/7
Unterstützungskorb



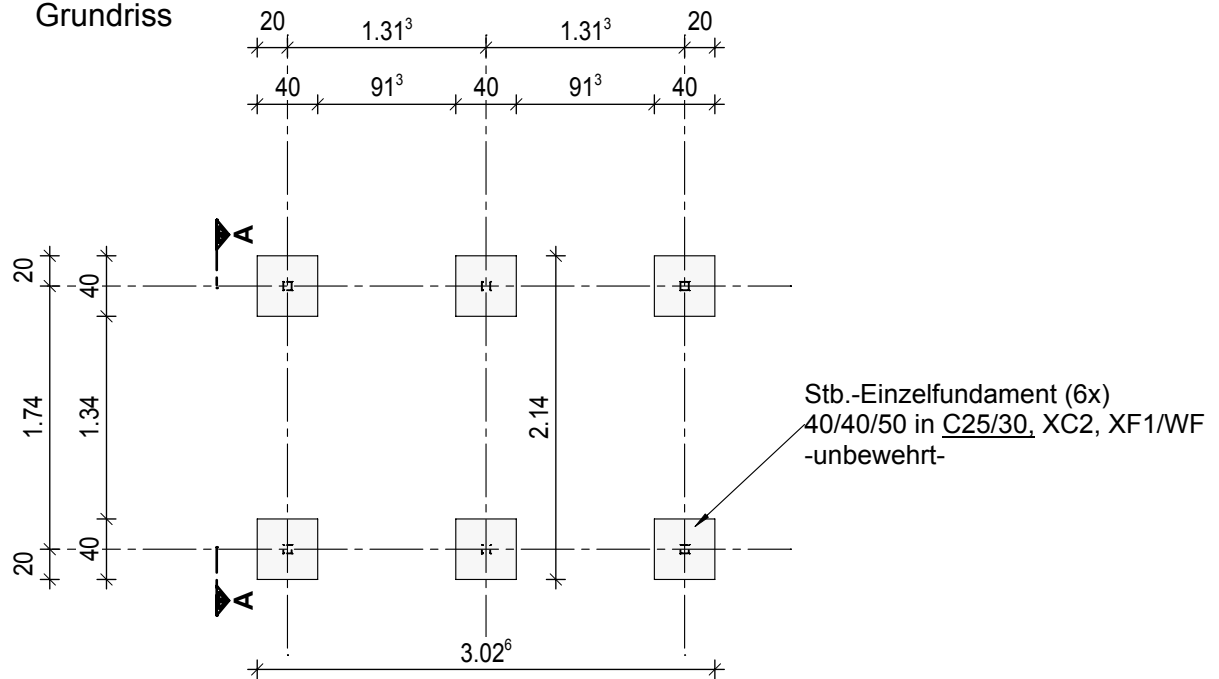
Ausgelegt für Windzone 2 Mischprofil der Geländekategorien II und III nach DIN EN 1991-1-4/NA Anhang NA.A & NA.B.

Containerhaus Grösse 1

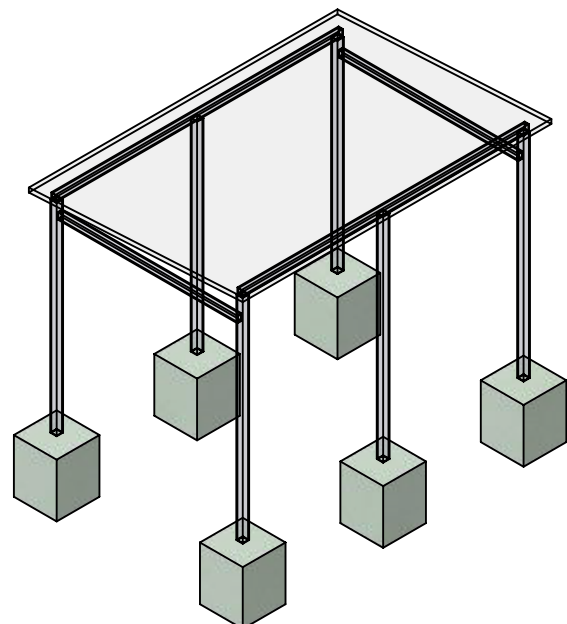
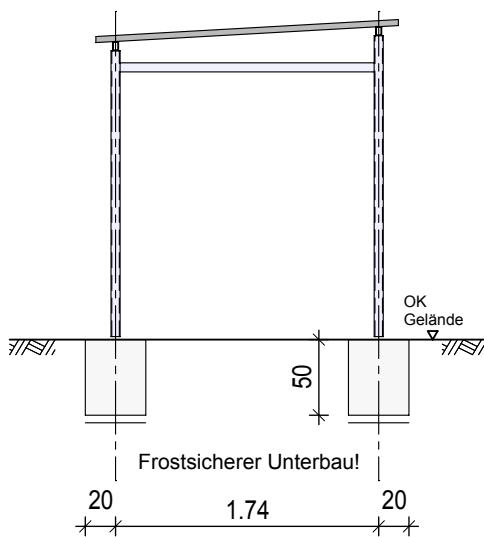
Gründungstyp: Stb.-Bodenplatte

Maßstab: 1:50

Grundriss



Ansicht A - A



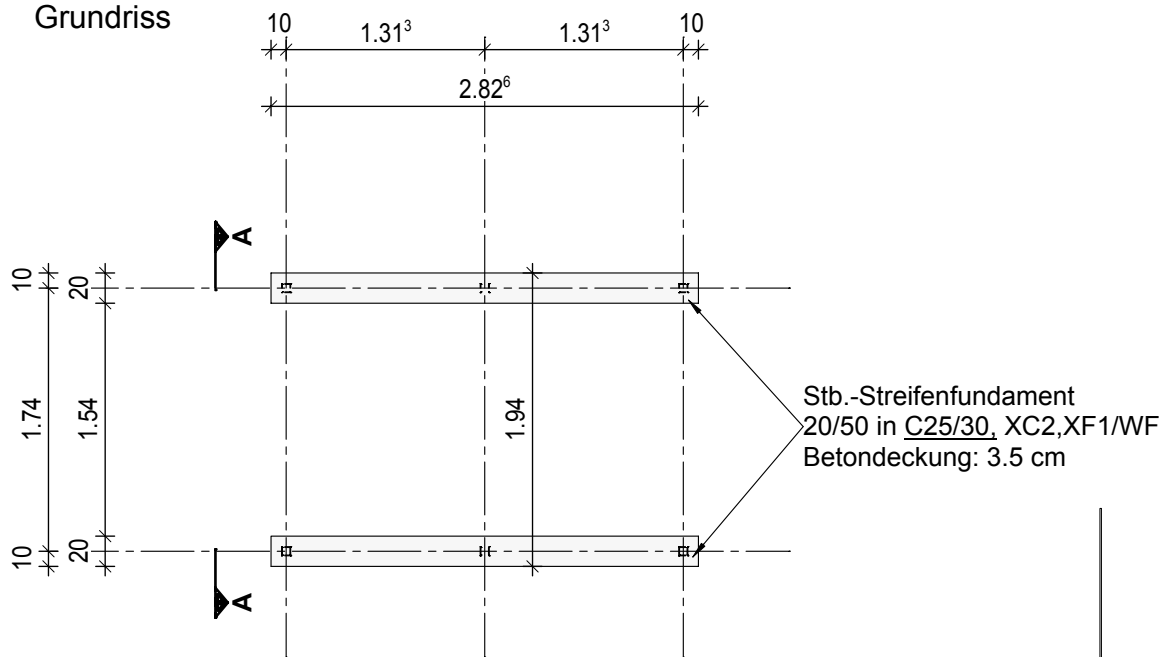
Ausgelegt für Windzone 2 Mischprofil
 der Geländekategorien II und III
 nach DIN EN 1991-1-4/NA Anhang
 NA.A & NA.B.

Containerhaus Grösse 1

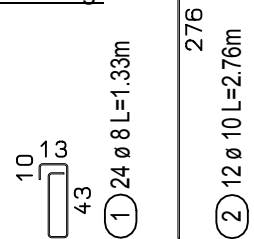
Gründungstyp: Stb.-Einzelfundament

Maßstab: 1:50

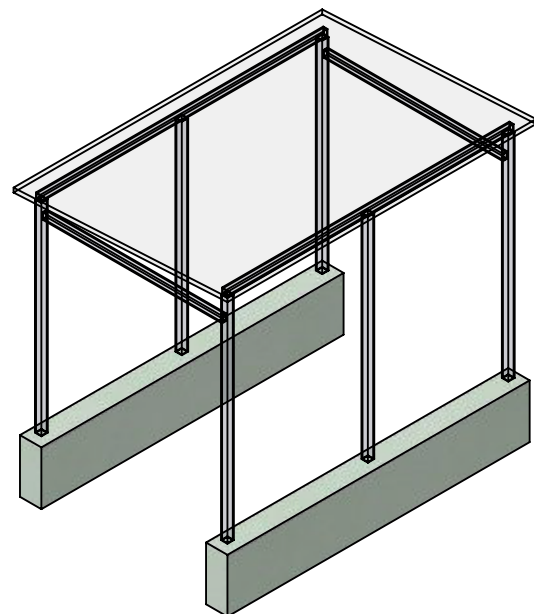
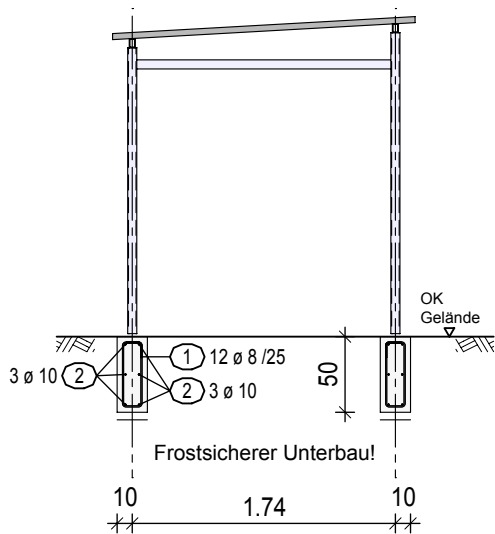
Grundriss



Bewehrung:



Ansicht A - A



Ausgelegt für Windzone 2 Mischprofil der Geländekategorien II und III nach DIN EN 1991-1-4/NA Anhang NA.A & NA.B.

Containerhaus Grösse 1

Gründungstyp: Stb.-Streifenfundament
Maßstab: 1:50

Die Tür mit Türanschlag DIN rechts befindet sich auf der rechten Seite:

269

