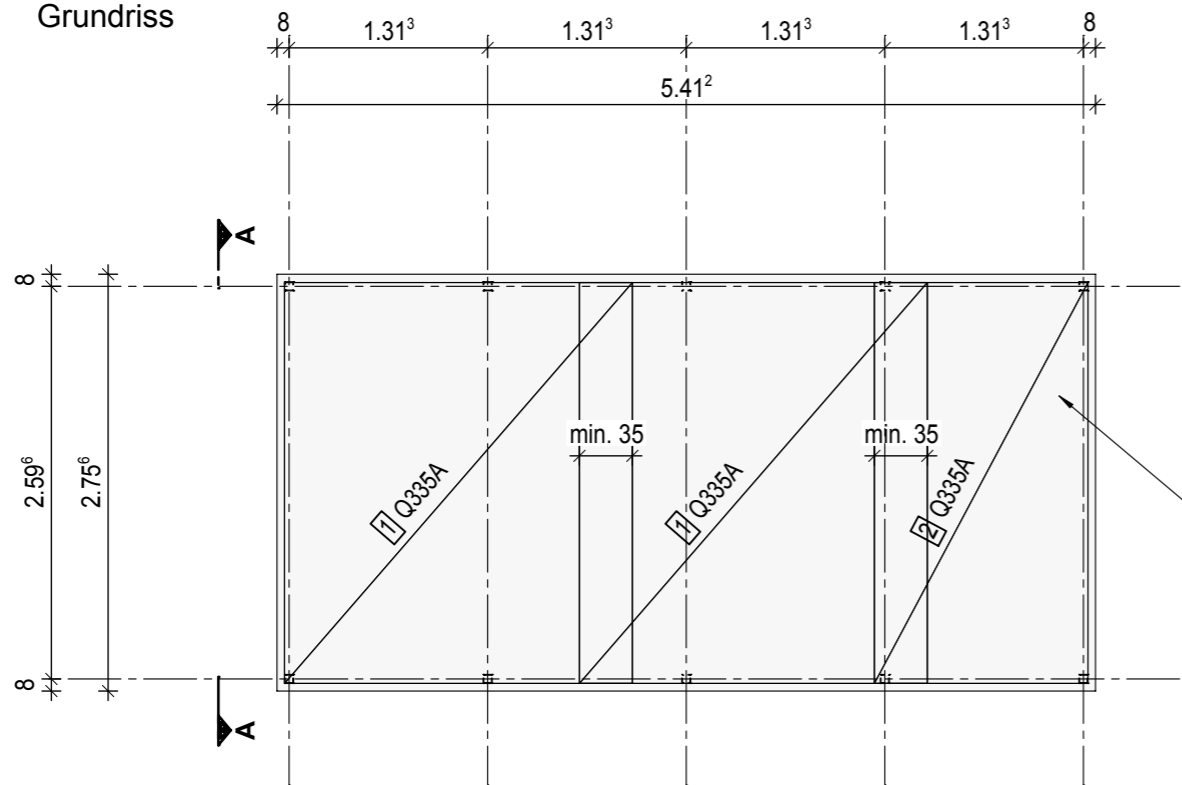


Grundriss



Stb.-Bodenplatte h=15cm  
in C35/45, XC4, XF4, XD3/WF  
Betondeckung: mind. 5.5 cm

Bewehrung:

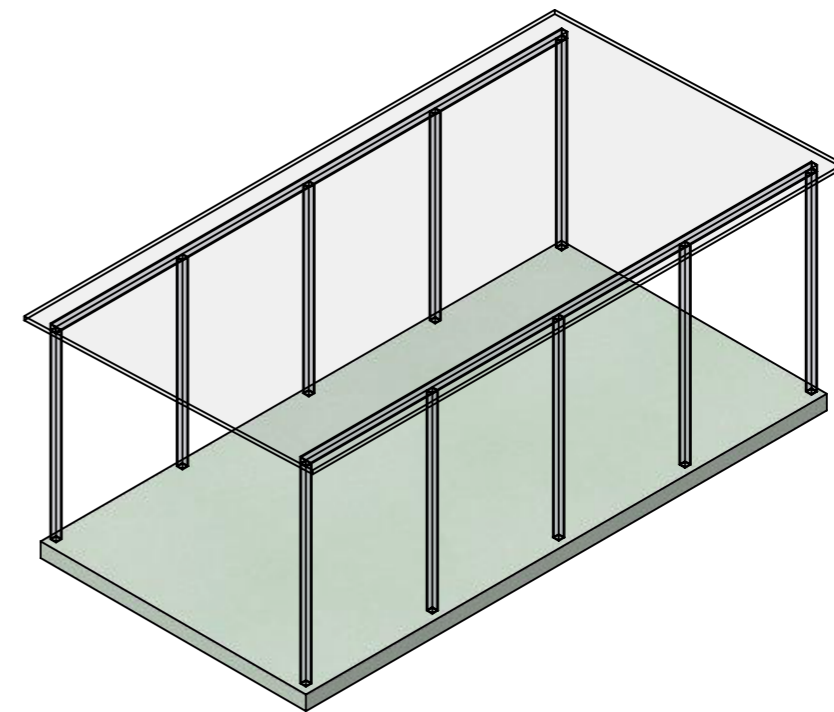
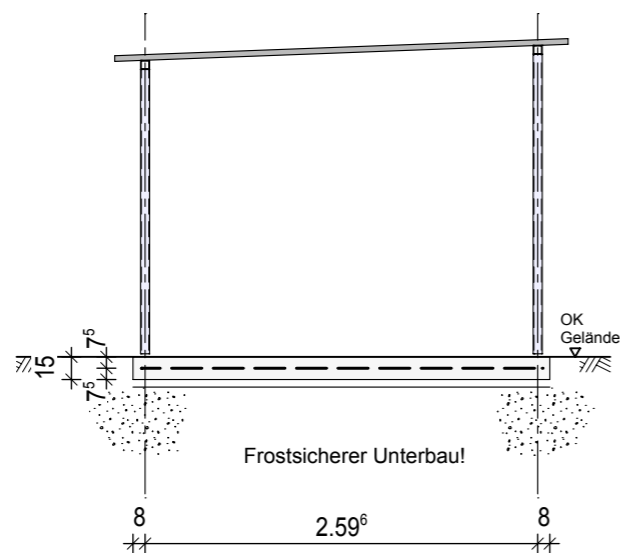
1 2\* Q335A L/B=265/230

2 1\* Q335A L/B=265/141

3 1\* 10\*BK8 L/B=200/7  
Unterstützungskorb

Ausgelegt für Windzone 2 Mischprofil  
der Geländekategorien II und III  
nach DIN EN 1991-1-4/NA Anhang  
NA.A & NA.B.

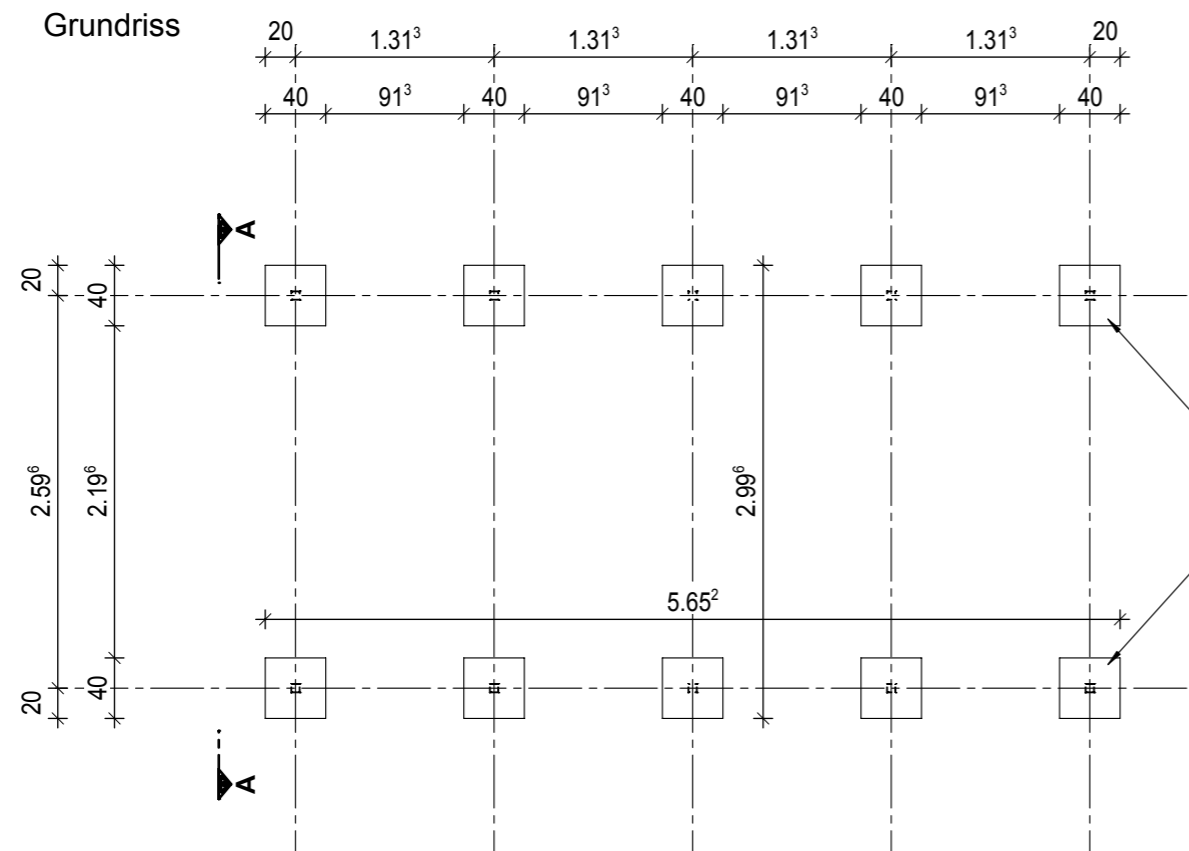
Ansicht A - A



**Containerhaus Grösse 4**

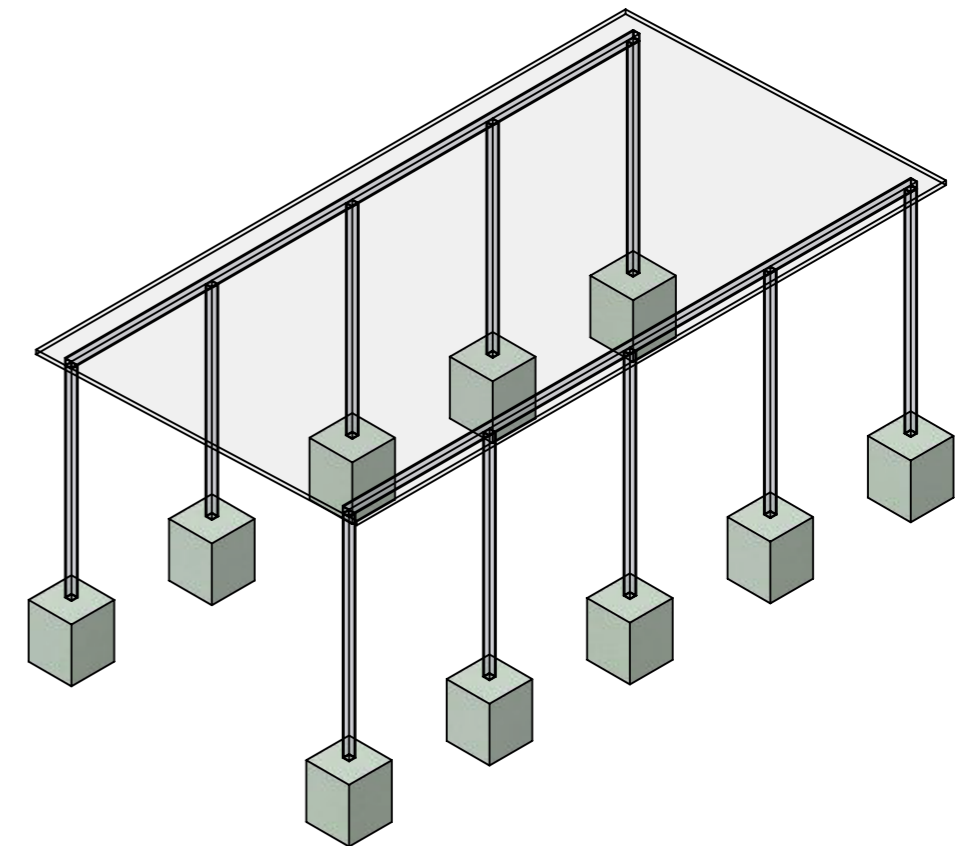
Gründungstyp: Stb.-Bodenplatte

Maßstab: 1:50

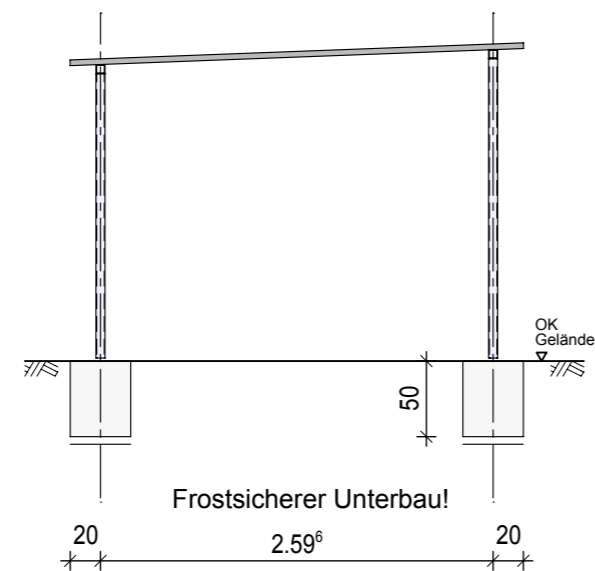


Ausgelegt für Windzone 2 Mischprofil  
der Geländekategorien II und III  
nach DIN EN 1991-1-4/NA Anhang  
NA.A & NA.B.

Stb.-Einzelfundament (8x)  
40/40/50 in C25/30, XC2, XF1/WF  
-unbewehrt-

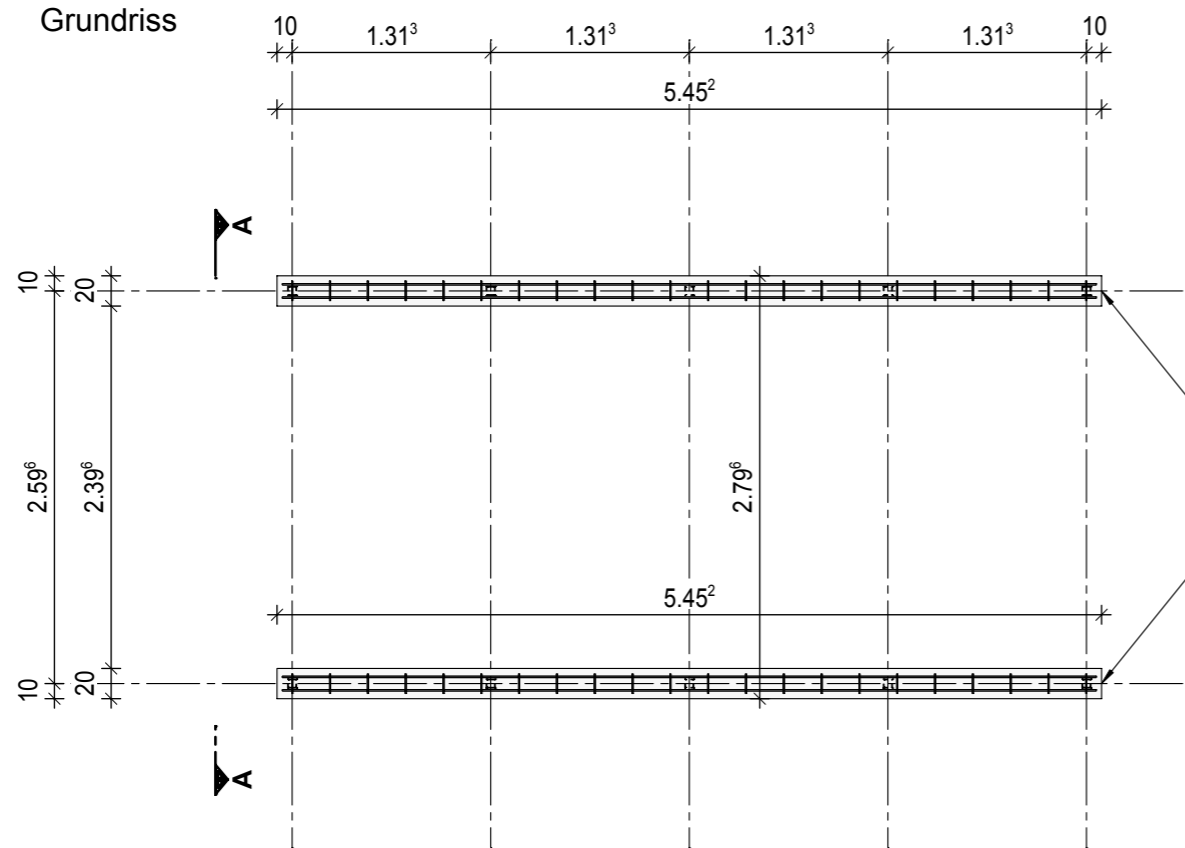


Ansicht A - A



**Containerhaus Grösse 4**  
Gründungstyp: Stb.-Einzelfundament  
Maßstab: 1:50

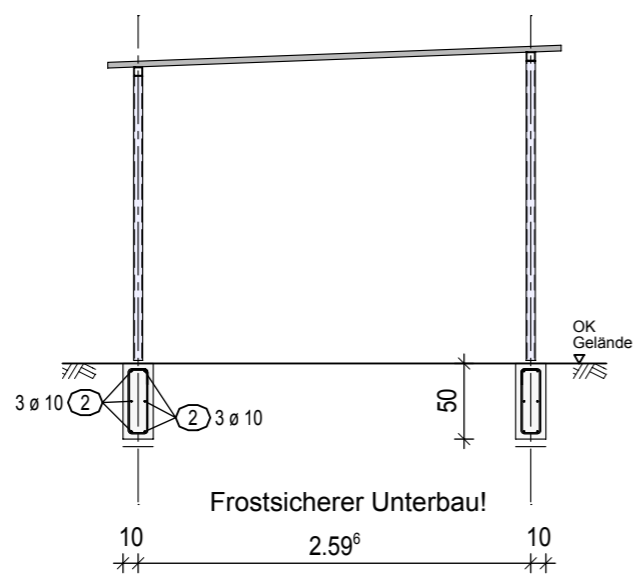
Grundriss



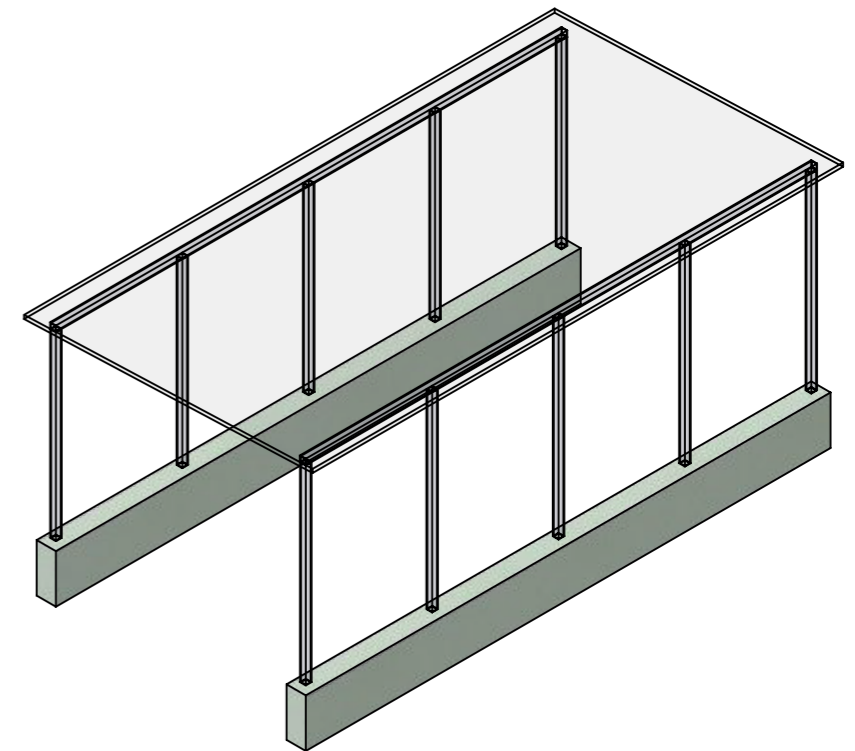
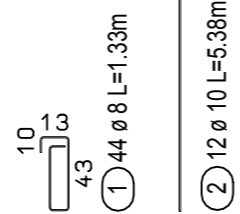
Ausgelegt für Windzone 2 Mischprofil  
der Geländekategorien II und III  
nach DIN EN 1991-1-4/NA Anhang  
NA.A & NA.B.

Stb.-Streifenfundament  
20/50 in C25/30, XC2, XF1/WF  
Betondeckung: 3.5cm

Ansicht A - A



Bewehrung:



**Containerhaus Grösse 4**  
Gründungstyp: Stb.-Streifenfundament  
Maßstab: 1:50

Die Tür mit Türanschlag DIN links befindet auf der rechten Hälfte:

