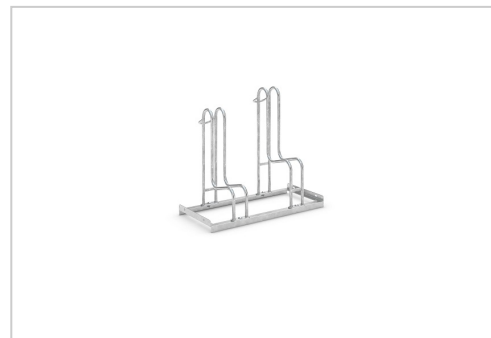


Fahradparker 4000 BR extra breite Bügel | 2 Stellplätze | Ohne Befestigung

Fahradparker 4000 BR - Extra breite Einstellbügel für hohe Standfestigkeit durch Bügelabstand für Reifenbreiten bis 64 mm! Jetzt günstig kaufen auf [Resorti.de](https://www.resorti.de)!

Artikelnummer WS-105800001



Produktbeschreibung

Der Fahrradparker 4000 BR fällt durch seine außergewöhnliche Form direkt ins Auge und hebt sich durch seine extra breiten Einstellbügel von anderen Standparkern ab. Anders als bei den meisten Fahrradparkern bietet der Standparker 4000 BR Platz für Mountainbikes und Balloon-Bikes mit extra breiten Reifen. So ist der Fahrradparker für das Parken von Fahrrädern, Mountainbikes, Balloon-Bikes, Pedelecs und auch 29-Zoll Rädern mit einer Reifenbreite von bis zu 64 mm perfekt geeignet. Optimale Standorte für den Bügelparker sind Radwanderstrecken und Biking-Trails, aber auch große Fahrradparkanlagen vor Schulen, Bahnhöfen, Stadien, Universitäten etc.

Durch die abwechselnde Hoch- und Tiefeinstellung der Bügel können Fahrräder mit einem Radabstand von 390 mm nebeneinander geparkt werden.

Durch die hohen Einstellbügel werden Fahrräder davor geschützt umzufallen. Die Bügel bieten so Schutz vor Beschädigungen und zusätzlich auch Anschlussmöglichkeiten für Fahrradschlösser. Der Standparker hat einen Einstellwinkel von 90° und ist durch seine feuerverzinkten Rundrohr-Bügel aus Stahl robust und korrosionsgeschützt.

Bei einseitiger Radeinstellung beträgt die Stellraumtiefe 1850 mm. Der Standparker 4000 BR ist zur Reihenverbindung vorbereitet und kann so um beliebig viele Stellplätze erweitert werden.

Bodenbefestigung: Zur Befestigung des Fahrradparkers können Bodenmontage-Winkel (für einen harten Untergrund und zur einfachen Demontage und zur Reinigung) oder Boden-Anker (zum Einschlagen in lockeren Untergrund) verwendet werden. Somit kann bei der Bestellung zwischen beiden Optionen oder keinem Boden-Montagematerial gewählt werden.

Anlieferungszustand: Der Fahrradparker wird zerlegt im Karton geliefert und kann einfach zusammengebaut werden. Die Montageanleitung und Schrauben werden mitgeliefert. Der Fahrradparker besitzt vorgefertigte Löcher zum Aufdübeln und ist zur Reihenverbindung vorbereitet.

Lieferbedingungen: Die Anlieferung erfolgt innerhalb Deutschlands kostenlos (frei Haus). Gegen Aufpreis können wir Ihnen sowohl eine Staplerentladung als auch eine Terminzustellung anbieten. Kontaktieren Sie uns hierzu gerne und wir erstellen Ihnen ein maßgeschneidertes Angebot.

Sonderanfertigung: Auf Wunsch kann der Fahrradparker 4000 BR zusätzlich zur Verzinkung noch farbbeschichtet werden. Bei Interesse kontaktieren Sie uns bitte für weitere Informationen.

Produkteigenschaften

Material Stahl / Metall

Breite 1950 mm, 2340 mm, 1560 mm, 780 mm, 1170 mm

Höhe 720 mm

Länge 390 mm

Weitere Bilder

