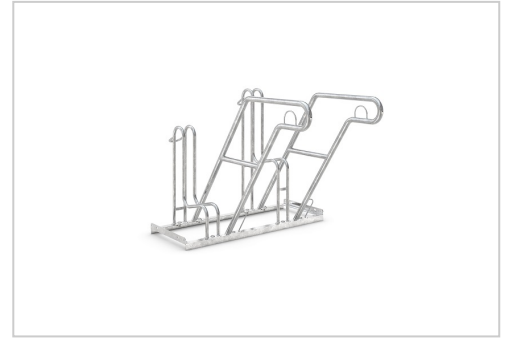


Fahradparker 4600 XBF mit großem Radabstand | Mit Bodenanker | 2 Stellplätze, Einseitig

Fahradparker 4600 XBF mit großem Radabstand. Noch mehr Raumkomfort für moderne Fahrräder mit breitem Lenker! Jetzt günstig kaufen auf Resorti.de

Artikelnummer WS-105800090-105000003



Produktbeschreibung

Der Fahrradparker 4600 XBF mit großem Radabstand ist ein moderner Fahrradparker mit funktionellen Anlehnbügel für Fahrräder jeglicher Art.

Nicht nur für City-Bikes und E-Bikes ist der Fahrradparker geeignet, sondern auch für Mountainbikes, da der Fahrradparker einen extra großen Bügelabstand hat, weshalb man dort auch bequem sein Fahrrad abstellen kann, wenn dies eine Reifenbreite von ca. 55 mm aufweist.

Da an dem Fahrradparksystem integrierte Stahl-Rundösen befestigt sind, ist der Diebstahlschutz garantiert. Der Fahrradparker 4600 XBF entspricht den Anforderungen an den Diebstahlschutz gemäß DIN 79008:2016-05 Punkt 7.2 und ermöglicht somit das sichere Parken des Fahrrads.

Für höchsten Abstellkomfort besitzt der Fahrradparker eine Höhen- und Tiefeneinstellung. Somit können die Fahrräder bequem mit einem Radabstand von 500 mm nebeneinander geparkt werden, bei zweiseitiger Radeinstellung sogar mit ca. 540 mm Radabstand. Die Stellraumtiefe bei einseitiger Radeinstellung liegt bei 1850 mm, bei zweiseitiger Radeinstellung liegt diese bei 3200 mm. Zudem ist der Fahrradparker für Reihenverbindungen geeignet und kann bei Bedarf unkompliziert zu größeren Abstellanlagen erweitert werden.

Der Fahrradparker entspricht den Anforderungen an Sicherheit und Gebrauchstauglichkeit der technischen Richtlinien TR6102 des ADFC.

Bodenbefestigung: Der Fahrradparker 4600 XBF kann wahlweise auf festem oder lockerem Untergrund sicher montiert werden. Auf festen Böden erfolgt die Befestigung mit dem Bodenwinkel-Set, das aus zwei Bodenmontage-Winkeln sowie jeweils zwei Schrauben und Muttern besteht. Für lockeren Untergrund steht das Bodenanker-Set zur Verfügung. Es beinhaltet zwei Bodenanker inklusive Schrauben und Muttern und sorgt für eine stabile Verankerung.

Lieferumfang: Im Lieferumfang enthalten ist der Fahrradparker und das gewählte Bodenmontage-Set.

Anlieferungszustand: Der Fahrradparker wird zerlegt im Karton geliefert und kann einfach zusammengebaut werden. Die Montageanleitung und Schrauben werden mitgeliefert.

Lieferbedingung: Die Lieferung erfolgt innerhalb Deutschlands kostenfrei (frei Haus). Gegen Aufpreis können wir Ihnen sowohl eine Staplerentladung als auch eine Terminzustellung anbieten. Kontaktieren Sie uns hierzu gerne und wir erstellen Ihnen ein maßgeschneidertes Angebot.

Sonderanfertigung: Auf Wunsch kann der Fahrradparker 4600 XBF zusätzlich zur Verzinkung noch farbeschichtet werden. Gegen Aufpreis können wir Ihnen außerdem sowohl eine Staplerentladung als auch eine Terminzustellung anbieten. Kontaktieren Sie uns hierzu gerne und wir erstellen Ihnen ein maßgeschneidertes Angebot.

Produkteigenschaften

Material	Stahl / Metall
Breite	3000 mm, 2000 mm, 1000 mm
Höhe	800 mm
Länge	1100 mm

Weitere Bilder

