

Mehrzweckspiegel PAS® rund - 3 Blickrichtungen | 400 mm

Der runde Mehrzweckspiegel aus PAS® eignet sich für viele Innen- und Außenbereiche. Er ist stabil, kratzfest und UV-geschützt. Erhältlich in vielen Größen.

Artikelnummer VL-9040



Produktbeschreibung

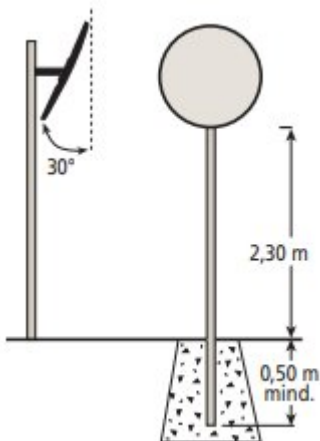
Dieser Mehrzweckspiegel kann im Innen- und Außenbereich eingesetzt werden. Die spezielle Wölbung des Spiegels deckt einen Blickwinkel von 180° ab und ermöglicht eine Überprüfung von 3 Blickrichtungen. Das Spiegelbild ist ausgezeichnet verarbeitet und weist keinerlei Verzerrung auf. Hierdurch wird eine falsche Interpretation der Verkehrssituation verhindert. Bereiche wie Parkplatzausfahrten, unübersichtliche Knotenpunkte oder Lagergelände können somit ideal abgesichert werden.

Der Mehrzweckspiegel besteht aus dem Hochleistungskunststoff PAS®, welcher antistatisch, formstabil und resistent gegen extreme Temperaturen ist. Weitere Eigenschaften des PAS® Kunststoffs sind der Kratz- sowie UV-Schutz gegen Sichtschäden und Verfärbungen. Der aus Kunststoffharz gefertigte Rahmen des Spiegels ist ebenfalls UV-geschützt. Der Mehrzweckspiegel ist zu 100 % recyclebar und mit einer Garantiedauer von 5 Jahren auf Rahmen, Spiegelfläche und Halterung abgedeckt.

Für eine optimale Montage ist eine Universalhalterung inklusive, die auf Widerstandsfähigkeit bei Windstärken bis zu 183km/h getestet wurde. Diese ermöglicht eine Befestigung an Wänden oder [Pfeilern](#) und eine sehr präzise Einstellung des Spiegels. Die Halterung ist aus feuerverzinktem Stahl und eignet sich für Pfeiler mit einem Durchmesser zwischen Ø 60 mm bis 90 mm.

Die Wirksamkeit eines Mehrzweckspiegels ist abhängig von der Größe des Beobachterabstands. Je größer der Spiegel ist, desto höher ist der maximale Beobachterabstand. Alle Größen sind verfügbar mit weißem Rahmen, ausgenommen die Ausführung mit Ø 900 mm. Diese ist ohne Rahmen, mit schwarzem Gummi umrandet und weißem Rücken.

Montage: Die mitgelieferte Universalhalterung ermöglicht eine Montage an der Wand oder an einem Pfeiler.



Lieferumfang: Der Mehrzweckspiegel wird mit der Universalhalterung und den passenden Schrauben geliefert.

Anlieferungszustand: Der Mehrzweckspiegel wird fertig montiert angeliefert.

Lieferbedingungen: Die Lieferung erfolgt innerhalb Deutschlands frei Haus.

Weitere Bilder

