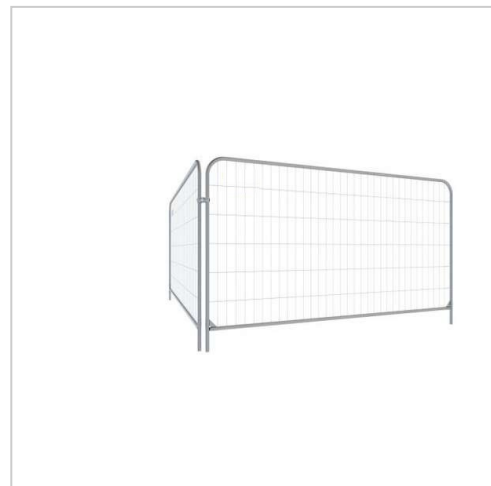


Mobilzaun mit gebogenen Ecken | Ohne Fuß | 3500 x 2000 mm

Der Bauzaun ist für das Absperren oder Sichern von Baustellen und Veranstaltungsbereichen geeignet. Verschiedene Größen vorhanden. Jetzt stöbern auf Resorti.de

Artikelnummer SCE-3B2035E



Produktbeschreibung

Der aus sendzimirverzinktem Stahl hergestellte Mobilzaun ist besonders korrosions- und witterungsbeständig, weshalb sich dieser besonders zum Absichern von Baustellen- und Veranstaltungsbereichen eignet.

Optional kann der Mobilzaun auch mit einem oder zwei Standfüßen aus Recyclingkunststoff ausgewählt werden, sodass für die notwendige Stabilität gesorgt wird. Der Bauzaunfuß ist mit sechs Löchern ausgestattet und weist die Maße 700 (L) x 250 (B) x 160 (H) mm auf. Das Gewicht des Standfußes beträgt 20 kg. Das Fußelement ist rechtwinklig zum Bauzaunfeld zu platzieren.

Eine weitere Auswahlmöglichkeit besteht in der Größe der mobilen Absperrung. Die kleine Größe verfügt über ein Maß von 3,00 x 1,20 Meter. Die Maschenweite beträgt in der senkrechten 290 mm und in der waagerechten 100 mm. Insgesamt sind vertikal 29 Drähte und in der horizontale vier Drähte angebracht. Die Drahtstärke beträgt 3,3 mm.

Der größere Mobilzaun beträgt ein Gesamtmaß von 3,50 x 2,00 Meter, während die Maschenweite in der senkrechten 260 mm aufweist und in der waagerechten 100 mm. Die Maschenstärke beträgt 2,2 mm vertikal und 3,2 mm horizontal. Insgesamt verfügt der Bauzaun über fünf waagerechte Drähte und 33 senkrecht angebrachte Drähte.

Beide Bauzäune haben einen umlaufenden Rohrrahmen, welcher einen Durchmesser von Ø 38,0 mm aufweist.

Der umlaufende Rohrrahmen ist im unteren Bereich mit einem horizontalen Rohr verschweißt, sodass eine maximale Stabilität gewährleistet wird. Die abgerundeten Ecken verringern eine mögliche Verletzungsgefahr und die Absperrung wirkt in ihrer Umgebung ästhetischer.

Anlieferungszustand: Der Mobilzaun wird vormontiert geliefert.

Lieferbedingungen: Innerhalb Deutschlands (Festland) versandkostenfrei (frei Ladekante).

Sonderanfertigung: Sie wünschen eine andere Anpassung oder eine Individualisierung? In den meisten Fällen können wir über die Standardausführung hinaus, Ihre ganz individuellen Anpassungswünsche erfüllen.

Weitere Bilder

